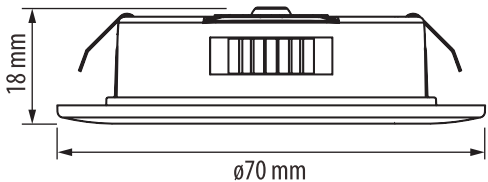


BG ИНСТРУКЦИЯ ЗА ЕКСПЛОАТАЦИЯ



ТЕХНИЧЕСКА ИНФОРМАЦИЯ

Захранващо напрежение: 12 V DC
 Мощност: 4 W
 Максимален светлинен поток: 380 lm (светлинен източник)
 Цветна температура: 3000K/4000K/6500K
 Ъгъл на излъчване: 120°
 Индекс на цвето предаване: CRI ≥ 80
 Степен на защита: IP44
 Размери: ø70/18 mm
 Монтажен отвор: ø55-58 mm
 Работен температурен диапазон: -10° C ÷ +40° C
 Гаранция: 2 години
 Дължина на захранващия кабел: 60 cm

ОПИСАНИЕ

Продуктът представлява светодиоден светлинен източник, който съдържа два типа светодиодни чипове поместени в общ корпус. Чрез превключвател разположен на гърба се избира кои светодиоди да работят. Следователно потребителят може да избира три типа светлина: топла (3000 K) / неутрална (4000K) / студена (6500K). Луничката разполага със стабилизиращ недимиращ драйвер, който поддържа постоянен интензитета на излъчената светлина при отклонение на захранващото напрежение в тесни граници.

ЗАПАЗВАНЕ ЧИСТОТАТА НА ОКОЛНАТА СРЕДА

Продуктът и неговите компоненти не са опасни за околната среда. Моля, изхвърляйте елементите на опаковката разделно в контейнерите, предназначени за съответния материал. Този продукт не е битов отпадък и потребителят е длъжен да го изхвърля само в контейнери за разделно събиране на излязло от употреба ЕЕО с цел опазване на околната среда и човешкото здраве. За рециклирането на този продукт, моля свържете се с обекта, от който е закупен или служба за събиране на ИУЕЕО.

МОНТАЖЪТ ДА СЕ ИЗВЪРШИ ОТ КВАЛИФИЦИРАН СПЕЦИАЛИСТ СЪГЛАСНО НАСТОЯЩАТА ИНСТРУКЦИЯ - МОЛЯ, СЪХРАНЯВАЙТЕ ИНСТРУКЦИЯТА.



ВАЖНО: ПРОЧЕТЕТЕ ИНСТРУКЦИИТЕ ПРЕДИ МОНТАЖ ИЛИ ПОДМЯНА!

- Извършването на каквито и да било действия при включено електрическо напрежение носи потенциална опасност от поражения от електрически ток.
- Електрозахранването трябва да бъде изключено преди започване на работа.
- Осветителното тяло следва да бъде свързано към захранването на изправна електрическа инсталация, отговаряща на действащите изисквания от квалифициран специалист.
- Монтажът на осветителното тяло да се извършва съгласно приложената схема.
- Модулът може да се нагрява по време на работа, затова преди подмяна изчакайте да изстине.
- Почиствайте със суха кърпа.
- Не покривайте осветителното тяло. За да се избегне опасността от пожар, осигурете свободен достъп на въздух до нагряващите се елементи.
- Ако захранващият кабел на модула е увреден, задължително е той да бъде подменен от производителя, негов оторизиран представител или технически квалифициран специалист с цел предотвратяване на злополуки и щети.
- Преди включването на модула се уверете, че монтирането му е извършено правилно и изключва опасността от дефект при работа, риск за външната среда и ползвателите.
- Вносителят (доставчикът) не носи отговорност за щетите, възникнали вследствие неспазването на горепосочените препоръки за монтаж.

ЗАБЕЛЕЖКА

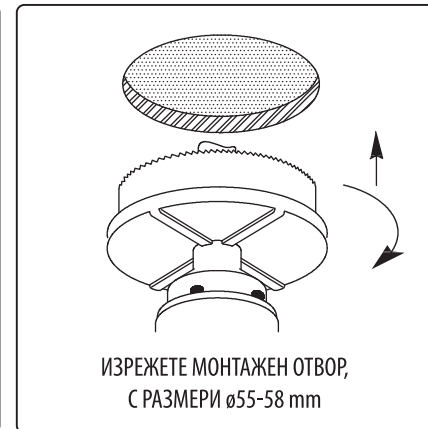
- Изборът на цветната температура се извършва, чрез превключвателя разположен от страни на корпуса на луната винаги при изключено захранващо напрежение.



ML124CCT

BG: Този продукт включва светлинен източник с клас на енергийна ефективност E.
 EN: This product contains a light source of energy efficiency class E.
 DE: Dieses Produkt enthält eine Lichtquelle der Energieeffizienzklasse E.
 ES: Este producto contiene una fuente luminosa de la clase de eficiencia energética E.
 IT: Questo prodotto contiene una sorgente luminosa di classe di efficienza energetica E.
 RO: Acest produs conține o sursă de lumină cu clasa de eficiență energetică E.

НАЧИН НА МОНТАЖ

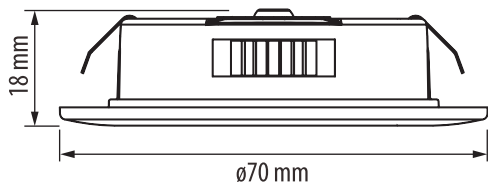


UltraLux®

LED DOWNLIGHT FOR BUILDING-IN WITH SELECTABLE COLOR TEMPERATURE MODEL: ML124CCT

EN INSTRUCTIONS FOR EXPLOITATION

THE INSTALLATION SHOULD BE PERFORMED BY A QUALIFIED ELECTRICIAN
ACCORDING TO THIS MANUAL! - PLEASE KEEP TO THE INSTRUCTIONS!



TECHNICAL INFORMATION

Supply voltage:	12 V DC
Power:	4 W
Max. luminous flux:	380 lm (light source)
Color temperature:	3000K/4000K/6500K
Beam angle:	120°
Color rendering index:	CRI ≥ 80
IP rate:	IP44
Dimensions:	∅70/18 mm
Mounting cut:	∅55-58 mm
Working temperature:	-10° C ÷ +40° C
Warranty:	2 years
Cable length:	60 cm

DESCRIPTION

The product is a LED light source that contains two types of LED chips housed in a common casing. A switch located on the back is used to select which LEDs operate. Therefore, the user can choose from three types of light: warm (3000 K), neutral (4000 K), and cool (6500 K). The light source is equipped with a stabilizing non-dimming driver that maintains a constant intensity of emitted light within narrow boundaries, even in the event of fluctuation in the supply voltage.

TAKING CARE OF THE NATURAL ENVIRONMENT CLEANLINESS

- The product and its components are not harmful to the environment.
- Please dispose the package elements separately in containers for the corresponding material.
- Please dispose the broken product separately in containers for out of usage electrical equipment.

IMPORTANT: READ THE INSTRUCTIONS BEFORE INSTALLATION OR REPLACEMENT!

- Performing any actions while electric voltage is applied carries a potential risk of electric shock.
- The power supply must be disconnected before starting any work.
- The module should be connected to a power supply of a proper electrical installation, meeting the requirements of a qualified specialist.
- The module installation should be carried out in accordance with the provided diagram.
- The module may heat up during operation, so please wait for it to cool down before replacement.
- Clean with a dry cloth.
- Do not cover the module. To avoid the risk of fire, ensure free access of air to the heating elements.
- If the power cable of the module is damaged, it must be replaced by the manufacturer, its authorized representative, or a technically qualified specialist to prevent accidents and damage.
- Before turning on the luminaire, make sure that its installation has been done correctly, eliminating the risk of malfunction, hazards to the environment, and users.
- The importer (supplier) is not responsible for damages resulting from failure to follow the above installation recommendations.

NOTE

- The selection of the color temperature is done by the switch located on the back of the downlight, always with the power supply turned off.



ML124CCT

BG: Този продукт включва светлинен източник с клас на енергийна ефективност E.
EN: This product contains a light source of energy efficiency class E.
DE: Dieses Produkt enthält eine Lichtquelle der Energieeffizienzklasse E.
ES: Este producto contiene una fuente luminosa de la clase de eficiencia energética E.
IT: Questo prodotto contiene una sorgente luminosa di classe di efficienza energetica E.
RO: Acest produs conține o sursă de lumină cu clasa de eficiență energetică E.

INSTALLATION

