

BG

ЗАХРАНВАНЕ ЗА МЕБЕЛНО LED ОСВЕТЛЕНИЕ

Модел: UltraLux® ZM1236

ИНСТРУКЦИИ ЗА УПОТРЕБА

ТЕХНИЧЕСКИ ХАРАКТЕРИСТИКИ

Захранващо напрежение:	220- 240 V AC/ 50-60 Hz
Изходящо напрежение:	12 V DC
Изходна мощност:.....	max. 36 W
Изходящ ток:	max. 3 A
Изходящи портове:	4
Степен на защита:.....	IP20
Работна температура:	-10 °C ÷ + 40 °C
Размери:	144/50/18 mm
Гаранция:	2 години

ИНСТРУКЦИИ ЗА БЕЗОПАСНОСТ

- Извършването на каквито и да било действия при включено електрическо напрежение носи потенциална опасност от поражения от електрически ток.
- Електрозахранването трябва да бъде изключено преди започване на работа.
- Устройството следва да бъде свързано към захранването на изправна електрическа инсталация, отговаряща на действащите изисквания от квалифициран специалист.
- Монтажът да се извършва съгласно настоящата инструкция от квалифициран специалист.
- Преди подмяна, изключете устройството от електрическата мрежа.
- Не покривайте захранването, за да се избегне опасността от пожар. Осигурете свободен достъп на въздух и достатъчно пространство за охлаждане.
- Ако захранващият кабел на захранването е увреден, задължително е той да бъде подменен от производителя, негов оторизиран представител или технически квалифициран специалист с цел предотвратяване на злополуки и щети.
- Преди включване се уверете, че монтирането на устройството е извършено правилно и изключва опасността от дефект при работа, риск за външната среда и ползвателите.
- Вносителят (доставчикът) не носи отговорност за щетите, възникнали вследствие неспазването на горепосочените препоръки за монтаж.

ЗАПАЗВАНЕ ЧИСТОТАТА НА ОКОЛНАТА СРЕДА

Продуктът и неговите компоненти не са опасни за околната среда.

Моля, изхвърляйте елементите на опаковката разделно в контейнерите, предназначени за съответния материал.



Символът WEEE показва, че този продукт не е битов отпадък и потребителят е длъжен да го изхвърля само в контейнери за разделно събиране на излязло от употреба ЕЕО с цел опазване на околната среда и човешкото здраве. За рециклирането на този продукт, моля свържете се с обекта, от който е закупен или следвайте инструкциите на организациите, занимаващи се с оползотворяване на отпадъците във вашия регион.

**ПРИ СВЪРЗВАНЕТО НА ЗАХРАНВАНЕТО,
СЪБЛЮДАВАЙТЕ ПОЛЯРИТЕТА!**

EN

POWER SUPPLY FOR LED LIGHTS

Модел: UltraLux® ZM1236

INSTRUCTION MANUAL

TECHNICAL CHARACTERISTICS

Supply voltage:	220- 240 V AC/ 50-60 Hz
Output voltage:	12 V DC
Output power:.....	max. 36 W
Output current:	max. 3 A
Output ports:	4
IP rate:	IP20
Working temperature:	-10 °C ÷ + 40 °C
Dimensions:	144/50/18 mm
Warranty:	2 years

SAFETY INSTRUCTIONS

- Performing any actions while electric voltage is on carries the potential danger of electric shock.
- The power supply must be turned off before starting work.
- The device should be connected to a power supply from a properly functioning electrical installation that meets the current requirements, as certified by a qualified specialist.
- The installation should be carried out according to the current instructions by a qualified specialist.
- Before replacement, disconnect the device from the electrical network.
- Do not cover the power supply to avoid the risk of fire. Ensure free access to air and sufficient space for cooling.
- If the power supply cable is damaged, it must be replaced by the manufacturer, an authorized representative, or a technically qualified specialist to prevent accidents and damage.
- Before turning on the device, ensure that the installation of the equipment has been done correctly, eliminating the risk of malfunction, hazards to the environment, and users.
- The importer (supplier) is not responsible for damages resulting from non-compliance with the installation recommendations provided above.

TAKE CARE OF THE NATURAL ENVIRONMENT CLEANLINESS

The products and its components are not dangerous for the environment.

Please dispose all the package elements separately into the appropriate corresponding.



Please dispose all broken lighting fixtures separately in containers for out of usage electrical equipment. Before disposing the WEEE contact the importer/-supplier or refer to the guidelines of your local environment protection organizations.

**WHEN YOU CONNECT THE POWER SUPPLY,
OBSERVE THE POLARITY!**

RO

SURSA ALIMENTARE PENTRU LUMINI LED

Модел: UltraLux® ZM1236

MANUAL DE INSTRUCȚIUNI

PARAMETRI TEHNICI

Tensiunea de alimentare:	220- 240 V AC/ 50-60 Hz
Tensiunea de iesire:	12 V DC
Puterea de iesire:	max. 36 W
Curent de iesire:	max. 3 A
Porturi de iesire:	4
IP rata:	IP20
Temperatura de lucru:	-10 °C ÷ + 40 °C
Dimensiuni:.....	144/50/18 mm
Garantie:	2 ani

INSTRUCȚIUNI DE SIGURANTA

- Efectuarea oricaror actiuni in timp ce tensiunea electrica este pornita implica un pericol real de electrocutare.
- Alimentarea trebuie oprita inainte de a incepe lucrul.
- Dispozitivul trebuie conectat la o sursa de alimentare de la o instalatie electrica care functioneaza corespunzator si care indeplineste cerintele actuale ,certificate de un specialist calificat.
- Instalarea trebuie efectuata conform instructiunilor actuale de catre un specialist calificat .
- Inainte de inlocuire deconectati dispozitivul de la rețeaua electrica.
- Nu acoperiti sursa de alimentare pentru a evita riscul de incendiu.Asigurati acces liber la aer si spatiu suficient pentru racire.
- Daca cablul de alimentare este deteriorat acesta trebuie inlocuit de catre producator,un reprezentant autorizat sau un specialist calificat din punct de vedere tehnic pentru a preveni accidentele.
- Inainte de a porni dispozitivul asigurativa ca instalarea echipamentului a fost efectuata corect,eliminand riscul de defectiuni,pericole pentru mediu si utilizatori.
- Importatorul (furnizorul) nu este responsabil pentru daunele rezultate din nerespectarea recomandarilor de instalare prezentate mai sus.

AVETI GRIJA DE CURATENIA MEDIULUI INCONJURATOR

Produsul si componentele acestuia nu sunt periculoase pentru mediul inconjurator.

Va rugam aruncati separat elementele ambalajului in containere destinate materialului corespunzator.



Va rugam aruncati produsul stricat separat in containere pentru echipamente electrice iesite din folosinta. Inainte sa distrugeti DEEE (deseuri de echipamente electrice si electronice) contactati importatorul/furnizorul sau consultați liniile directe ale organizațiilor locale de protecție a mediului.

**CAND CONECTATI SURSA DE ALIMENTARE TINETI
CONT DE POLARITATE!**

IT

ALIMENTATORE PER LUCI LED

Modello: UltraLux® ZM1236

ISTRUZIONI D'USO

PARAMETRI TECNICI

Tensione di alimentazione:	220-240 V AC/ 50-60 Hz
Tensione di uscita:	12 V DC
Potenza in uscita:	max. 36 W
Corrente di uscita:	max. 3 A
Porte di uscita:	4
Grado IP:	IP20
Temperatura operativa:	-10 °C ÷ +40 °C
Dimensioni:	144/50/18 mm
Garanzia:	2 anni

ISTRUZIONI DI SICUREZZA

- L'esecuzione di qualsiasi azione mentre la tensione elettrica è attiva comporta il potenziale pericolo di scosse elettriche.
- L'alimentazione deve essere spenta prima di iniziare il lavoro.
- Il dispositivo deve essere collegato a un'alimentazione da un impianto elettrico correttamente funzionante che soddisfi i requisiti richiesti, come certificato da uno specialista qualificato.
- L'installazione deve essere eseguita secondo le istruzioni vigenti da uno specialista qualificato.
- Prima della sostituzione, scollegare il dispositivo dalla rete elettrica.
- Non coprire l'alimentazione per evitare il rischio di incendio. Garantire il libero accesso all'aria e uno spazio sufficiente per il raffreddamento.
- Se il cavo di alimentazione è danneggiato, deve essere sostituito dal produttore, da un rappresentante autorizzato o da uno specialista tecnicamente qualificato per evitare incidenti e danni.
- Prima di accendere il dispositivo, assicurarsi che l'installazione dell'apparecchiatura sia stata eseguita correttamente, eliminando il rischio di malfunzionamenti, pericoli per l'ambiente e gli utenti.
- L'importatore (fornitore) non è responsabile per danni derivanti dal mancato rispetto delle raccomandazioni di installazione sopra fornite.

RISPETTO DELL'AMBIENTE

I prodotti e i suoi componenti non sono pericolosi per l'ambiente. Si prega di smaltire tutti gli elementi del pacco separatamente nei corrispondenti contenitori di materiali corrispondenti.



Si prega di smaltire tutti gli apparecchi di illuminazione esauste e/o non funzionanti separatamente in contenitori per l'utilizzo di apparecchiature elettriche. Prima di smaltire i RAEE, contattare l'importatore / fornitore o fare riferimento alle linee guida delle organizzazioni locali per la protezione dell'ambiente.

**QUANDO SI CONNETTE L'ALIMENTATORE
FARE ATTENZIONE ALLE POLARITÀ!**

SP

ALIMENTADOR PARA LED ILUMINACIÓN DE MUEBLES

Modello: UltraLux® ZM1236

INSTRUCCIONES DE USO

PARÁMETROS TÉCNICOS

Tensión de funcionamiento:	220- 240 V AC/ 50-60 Hz
Tensión de salida:	12 V DC
Potencia de salida:	max. 36 W
Intensidad de salida:	max. 3 A
Cantidad de salidas(ports):	4
Resistencia contra humedad y polvo:	IP20
Temperatura de funcionamiento:	-10 °C ÷ +40 °C
Dimensiones:	144/50/18 mm
Garantía:	2 años

INSTRUCCIONES DE SEGURIDAD

- Realizar cualquier manipulación con la corriente encendida podría provocar peligro eléctrico.
- Apagar la corriente eléctrica antes de empezar el montaje.
- El dispositivo ha de ser conectado con una instalación correcta y respetando las normas de seguridad.
- El montaje ha de ser realizado acorde de las instrucciones presentes y de personal cualificado.
- Desconectar de la corriente eléctrica el dispositivo antes de realizar su reemplazo.
- No cubrir el dispositivo para evitar los riesgos de incendio. Dejar acceso libre de aire y espacio suficiente de refrigeración.
- Si el cable de la alimentación del alimentador está dañado, ha de ser cambiado obligatoriamente por el fabricante o de un especialista técnico autorizado para evitar daños.
- Antes de encender, asegúrese que el montaje ha sido realizado correctamente y está fuera de riesgos para el ambiente y su consumidor final.
- El fabricante no asume daños y averías causadas por no respetar las instrucciones de montaje anteriormente mencionadas.

ELIMINACION CORRECTA DEL PRODUCTO

El producto y sus componentes NO SON PELIGROSOS para el medio ambiente.

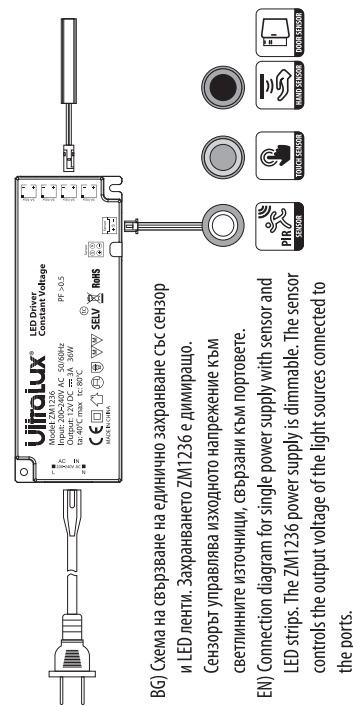


Este producto no es un residuo doméstico y el consumidor está obligado a desecharlo únicamente en recipientes para la recogida separada de DISCARDED EEE con el fin de proteger el medio ambiente y la salud humana.

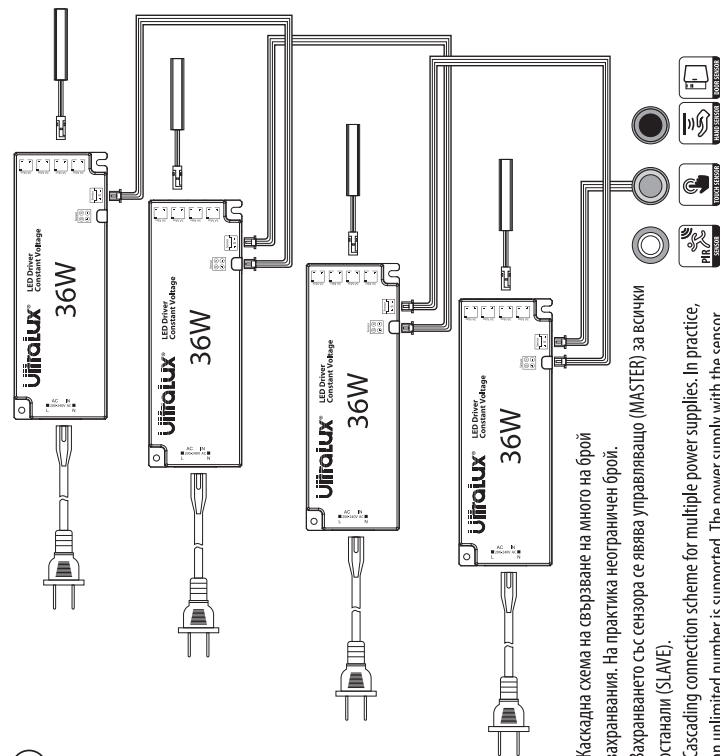
**IMPORTANTE: RESPETAR LA POLARIDAD
DE LA CORRIENTE DE LA SALIDA!**

SCHEMI HA СВЪРЪЗВАНЕ | CONNECTION DIAGRAMS | ESQUEMAS DE CONEXIÓN | SCHEMI DI COLLEGAMENTO | SCHEMI DE CONEXIUNE

1



2



UltraLux®

