

TOUCH ДИМИРАЩ КЛЮЧ

МОДЕЛ: TDK1260

ИНСТРУКЦИИ ЗА УПОТРЕБА

МОНТАЖЪТ ДА СЕ ИЗВЪРШИ ОТ КВАЛИФИЦИРАН СПЕЦИАЛИСТ СЪГЛАСНО НАСТОЯЩАТА ИНСТРУКЦИЯ.
МОЛЯ, СЪХРАНЯВАЙТЕ ИНСТРУКЦИЯТА.



TDK1260
ИНСТРУКЦИЯ

ХАРАКТЕРИСТИКИ НА ПРОДУКТА

Захранващо напрежение: 12-24 V DC
Мощност: 60 W
Максимален изходен ток: 5 A
Степен на защита: IP20

ИНСТРУКЦИИ ЗА БЕЗОПАСНОСТ

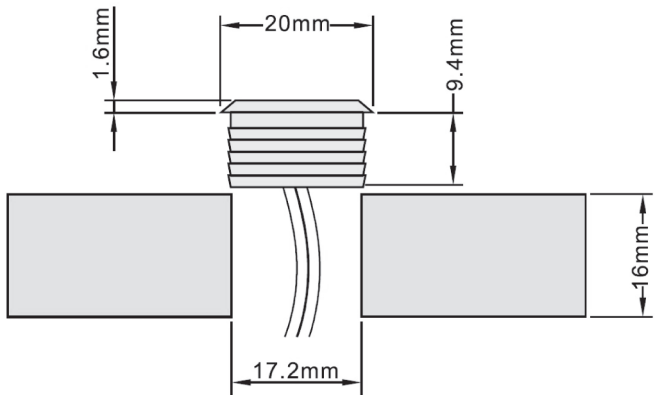
- Извършването на каквито и да било действия при включено електрическо напрежение носи потенциална опасност от поражения от електрически удар. Електрозахранването трябва да бъде изключено преди започване на работа.
- Ключът следва да бъде свързан към захранването на изправна електрическа инсталация, отговаряща на действащите изисквания от квалифициран специалист.
- Всички кабели и помощни елементи трябва да бъдат разположени на подходящо разстояние от нагряващите се части на осветителното тяло. При монтаж обърнете внимание на изискванията за минимално отстояние на осветяваните обекти.
- Ключът е предназначен за монтаж в закрити помещения и позволява използване на места с нормално ниво на влажност и запрашеност – степен на защита IP20.
- Вносителят (доставчикът) не носи отговорност за щетите, възникнали вследствие неспазването на горепосочените препоръки за монтаж.

ОПИСАНИЕ

Тъч димиращият ключ е предназначен да включва/изключва и регулира нивото на яркост на свързаните към него LED светлинни източници.

МОНТАЖ

1. Пробийте отвор с големина $\varnothing 17.2$ mm.
2. Поставете сензора в отвора.
3. Свържете OUTPUT конектора към товара, а INPUT конектора към захранване за LED осветление.
4. Чрез еднократно натискане на бутон ключът включва/изключва осветлението. Чрез продължително натискане ключът ще димира (регулира яркостта на светене) осветлението.
5. Ключът е предназначен единствено за LED осветление.



ЗАПАЗВАНЕ ЧИСТОТАТА НА ОКОЛНАТА СРЕДА

Продуктът и неговите компоненти не са опасни за околната среда.

Моля, изхвърляйте елементите на опаковката отделно в контейнерите, предназначени за съответния материал.



Символът WEEE показва, че този продукт не е битов отпадък и потребителят е длъжен да го изхвърля само в контейнери за разделно събиране на излязло от употреба ЕЕО с цел опазване на околната среда и човешкото здраве. За рециклирането на този продукт, моля свържете се с обекта, от който е закупен или следвайте инструкциите на организациите, занимаващи се с оползотворяване на отпадъците във вашия регион.

TOUCH DIMMER SWITCH

MODEL: TDK1260

INSTRUCTIONS FOR EXPLOITATION

THE INSTALLATION SHOULD BE DONE BY A QUALIFIED ELECTRICIAN ACCORDING TO THE INSTRUCTION.
PLEASE, KEEP THE INSTRUCTION.



TECHNICAL SPECIFICATIONS

Voltage: 12-24 V DC
Rated load: 60 W
Max. Output current: 5 A
IP rate: IP20

SAFETY INSTRUCTIONS

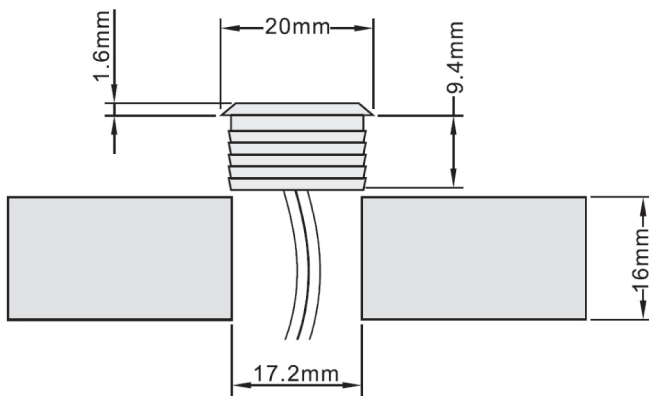
- Performing any activity with the power supply on constitutes potential hazard of electric shock. Prior to mounting, power supply must be switched off by using the main switch.
- The touch switch, when properly assembled, may only be connected to a properly functioning electrical system with compliance with the applicable standards.
- All conductors and fitting auxiliary components are to be placed on appropriate distance from the heating parts of the fitting. When choosing the place for mounting, the required minimum distance must be kept between the fitting and the lightened objects.
- The importer/supplier bears no responsibility for damages resulting from failure to comply with these instructions.

DESCRIPTION

The touch dimmer switch is designed to turn on / off and adjust the brightness level of the LED light source connected to it.

INSTALLATION

1. Drill a hole $\varnothing 17.2$ mm.
2. Place the sensor in the hole.
3. Connect the OUTPUT connector to the load and the INPUT connector to the LED lighting power supply.
4. The key switches the light on / off by pressing the button once. By prolonged pressing the key will dimming (adjust the brightness of the illumination) of the light.
5. The switch is for LED lighting only.



TAKING CARE OF THE NATURAL ENVIRONMENT CLEANLINESS



The product and its components are not harmful to the environment.
Please dispose the package elements separately in containers for the corresponding material.
Please dispose the broken product separately in containers for out of usage electrical equipment.