

МОДЕЛ: PSD2M65 ИНСТРУКЦИЯ ЗА ЕКСПЛОАТАЦИЯ

BG

МОНТАЖЪТ ДА СЕ ИЗВЪРШИ ОТ КВАЛИФИЦИРАН СПЕЦИАЛИСТ
СЪГЛАСНО НАСТОЯЩАТА ИНСТРУКЦИЯ. МОЛЯ, СЪХРАНЯВАЙТЕ ИНСТРУКЦИЯТА.

ХАРАКТЕРИСТИКИ НА ПРОДУКТА

Обхват на действие:	360°
Захранващо напрежение:	220-240 V AC/50-60 Hz
Максимална мощност:	1200 W (лампи с нажежаема жичка) 600 W (енергоспестяващи лампи)
Радиус на действие:	max. 5 m – 12 m (<24°C) регулируем
Височина на инсталиране:	таван 2.2 – 4 m стена 1.8 – 2.5 m
Работна температура:	-20° C ÷ +40° C
Време на светене:	min. 10 sec ± 3 sec. max. 15 min ± 2 min. (регулируемо)
Праг на осветеност:	<0.1-2000 lx (регулируем)
Степен на защита:	IP65
Консумация:	0.5 W
Работна влажност:	< 93% RH
Скорост на засичане:	1.5 m/s

ОБЩИ БЕЛЕЖКИ И ИНФОРМАЦИЯ

Сензорът представлява пасивен инфрачервен датчик, който следи (измерва) инфрачервените лъчи (топлина), които се излъчват от обектите, намиращи се в обсега му на действие. В зависимост от изменението на топлинния фон в контролираната зона, сензорът включва/изключва свързания към него товар. За това сензорът не се препоръчва да се монтира в зони с големи температурни амплитуди – в близост до климатизи или отоплителни уреди.

ИНСТРУКЦИИ ЗА БЕЗОПАСНОСТ

- Извършването на каквито и да било действия при включено електрическо напрежение носи потенциална опасност от поражения от електрически ток.
- Електрозахранването трябва да бъде изключено преди започване на работа.
- Сензорът е предназначен за монтаж във вертикално положение върху неподвижни повърхности.
- Монтажът да се извърши от квалифициран специалист съгласно настоящата инструкция.

ЗАПАЗВАНЕ ЧИСТОТАТА НА ОКОЛНАТА СРЕДА

- Продуктът и неговите компоненти не са опасни за околната среда.
- Моля, извършвайте елементите на опаковката разделно в контейнерите, предназначени за съответния материал.

Този продукт не е битов отпадък и потребителят е длъжен да го изхвърля само в контейнери за разделно събиране на излязло от употреба ЕЕО с цел опазване на околната среда и човешкото здраве. За рециклирането на този продукт, моля свържете се с обекта, от който е закупен или служба за събиране на ИУЕЕО.

ВЪЗМОЖНИ ПРИЧИНИ ЗА СМУЩЕНИЯ В РАБОТАТА НА СЕНЗОРА

Лампата не светва:

- Проверете захранването и свързването.
- Проверете дали лампата не е повредена.
- Проверете правилно ли е зададена чувствителността на сензора към външната осветеност.
- Ако тествате сензора в условия на дневна светлина, моля завъртете регулатора „LUX“ към символа „☀“, в противен случай товарът свързан към сензора няма да се включи.

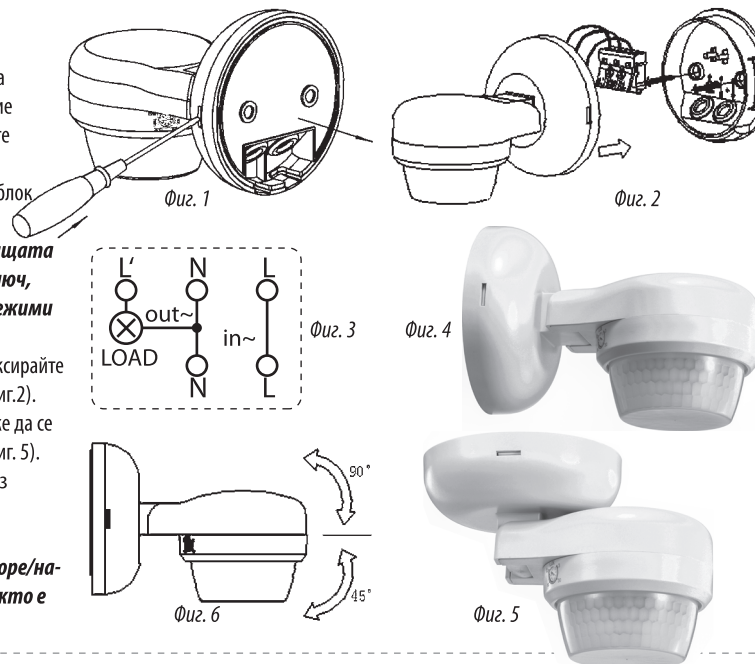
МОНТАЖ

- Изключете захранването преди монтаж.
- Използвайте отвертка, за да отделите монтажната основа (фиг.1). Пробийте силиконовото уплътнение на монтажната основа и прекарвайте захранващите проводници.
- Свържете захранващия кабел към терминалния блок съгласно схемата (фиг.3).

Забележка: Препоръчително е към захранващата фаза на сензора да се свърже еднополюсен ключ, чрез който да превключват различните режими на сензора (виж точка Режими на сензора)

- Посредством подходящи крепежни елементи фиксирайте монтажната основа към желаната повърхност (фиг.2). Монтажът на сензора е мултифункционален. Може да се монтира както на стена така и на таван (фиг.4 и фиг.5).
- Фиксирайте сензора към монтажната основа, чрез стягащите винтове.
- Включете захранващото напрежение и тествайте.

Забележка: Датчика може да се накланя нагоре/надолу според желанието на потребителя, както е показано на чертежа Фиг.6.

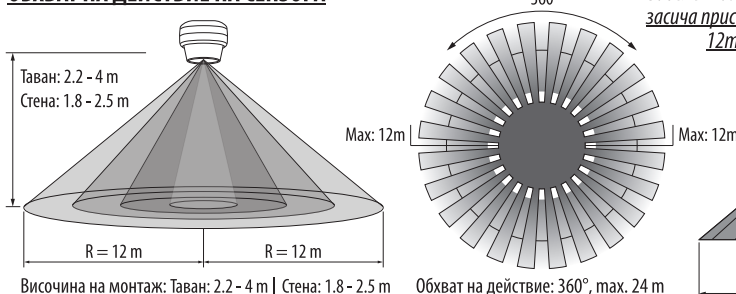


ТЕСТВАНЕ РАБОТАТА НА СЕНЗОРА

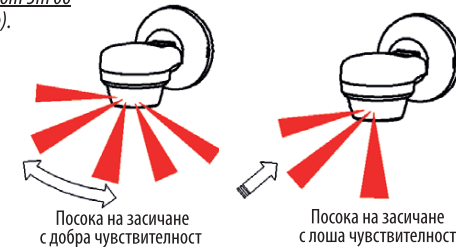
- Завъртете регулатора TIME в посока обратна на часовниковата стрелка в позиция минимум (10s). Завъртете регулатора SENS в посока по часовниковата стрелка в позиция максимум (+). Завъртете регулатора LUX в посока по часовниковата стрелка в положение максимум (☀).
- Включете захранването. Осветлението ще се включи за 30 секунди, след което ще се изключи. Ако сензорът засече движение в обсега на действие ще включи осветлението. Ако няма движение в обсега на действие осветлението ще свети 10 секунди ± 3 секунди. След изтичане на този времеви интервал осветлението ще се изключи.
- Завъртете регулатора LUX в посока обратна на часовниковата стрелка в позиция минимум (0.1 lx). Ако обкръжаващата осветеност е по-голяма от 0.1 lx, сензорът няма да включи осветлението дори и да засече движение в обсега на действие. Ако обкръжаващата осветеност е по-малка от 0.1 lx (нощ), сензорът ще включи осветлението при засичане на движение в обсега на действие. Ако няма движение в обсега на действие сензорът ще изключи осветлението след 10 секунди ± 3 секунди.

Забележка: Ако тестваме сензорът през деня е необходимо регулаторът LUX да е завъртан в положение ☀

ОБХВАТ НА ДЕЙСТВИЕ НА СЕНЗОРА



Забележка: В обхвата си на действие в радиус до 3m сензорът засича присъствието на човек (животно), а в радиус от 3m до 12m засича само движение на човек (животно).



Сензорът не реагира нормално:

- Проверете дали пред сензора няма предмети влияещи на правилното му функциониране.
- Проверете дали температурата в помещението не е твърде висока.
- Проверете дали движещият се обект е в обсега на действие на сензора.
- Проверете дали височината, на която е инсталиран сензора, е в рамките на препоръчителната.
- Проверете дали в близост до сензора няма тела със силно отразяващи повърхности (огледала, метални предмети и др.).

Сензорът не изключва лампата:

- Проверете дали в обсега на сензора няма движещ се обект.
- Проверете дали регулатора „TIME“ не е оставен в позиция „15 min“.
- Проверете захранването.
- Уверете се, че в обхватът на сензора няма отоплително тяло.

РЕЖИМИ НА СЕНЗОРА

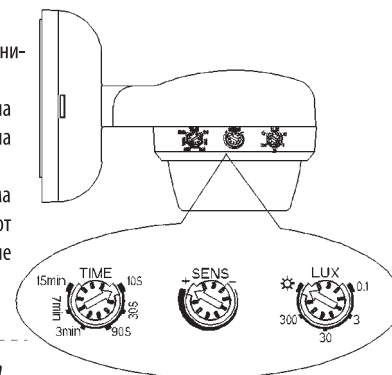
• Сензорен режим → Включено осветление

Чрез свързания ключ към захранващата фаза на сензора направете следното превключване от ИЗКЛ. – ВКЛ., от ИЗКЛ. – ВКЛ (двете превключвания в рамките на 3 секунди). Действието на сензора, ще се изключи и свързаното осветление към сензора ще остане постоянно включено.

• Включено осветление → Сензорен режим

Възможни са следните два метода за преминаване в сензорен режим:

- Чрез ключа изключете захранването на сензора и го включете отново след 0.3 секунди.
- Ако осветлението се остави включено продължително (за 8 часа), след изтичането на този времеви интервал ще премине в сензорен режим автоматично.



ONLINE INSTRUCTION

THE INSTALLATION SHOULD BE PERFORMED BY A QUALIFIED ELECTRICIAN ACCORDING TO THIS MANUAL. PLEASE, KEEP THE INSTRUCTIONS.

TECHNICAL SPECIFICATIONS

Detection range:	360°
Power supply:	220-240 V AC, 50/60 Hz
Rated load:	1200 W (incandescent lamp) 600 W (energy saving lamps)
Detection distance:	max. 5 m – 12 m (<24 °C) adjustable
Installation Height:	Ceiling 2.2-4 m Wall 1.8 m – 2.5 m
Working temperature:	-20° C ÷ +40° C
Time Delay:	min. 10 sec±3 sec. max. 15 min±2 min (adjustable)
Ambient light:	<0.1-2000 lx (adjustable)
IP rate:	IP65
Power consumption:	0.5 W
Working Humidity:	< 93% RH
Detection motion speed:	1.5 m/s

NOTES AND INFORMATION

The sensor is a passive infrared sensor that monitors (measures) the infrared rays (heat) that are emitted from objects within its range. Depending on the change of the thermal background in the controlled area, the sensor switches on/off the connected load. For this, the sensor is not recommended to be installed in areas with large temperature amplitudes - near air conditioners or heaters.

SAFETY INSTRUCTIONS

- Performing any actions while electrical voltage is present carries a potential risk of electric shock.
- The power supply must be turned off before starting any work.
- The sensor is intended for mounting in a vertical position on stationary surfaces.
- The installation should be done by a qualified electrician.

TAKING CARE OF THE NATURAL ENVIRONMENT CLEANLINESS

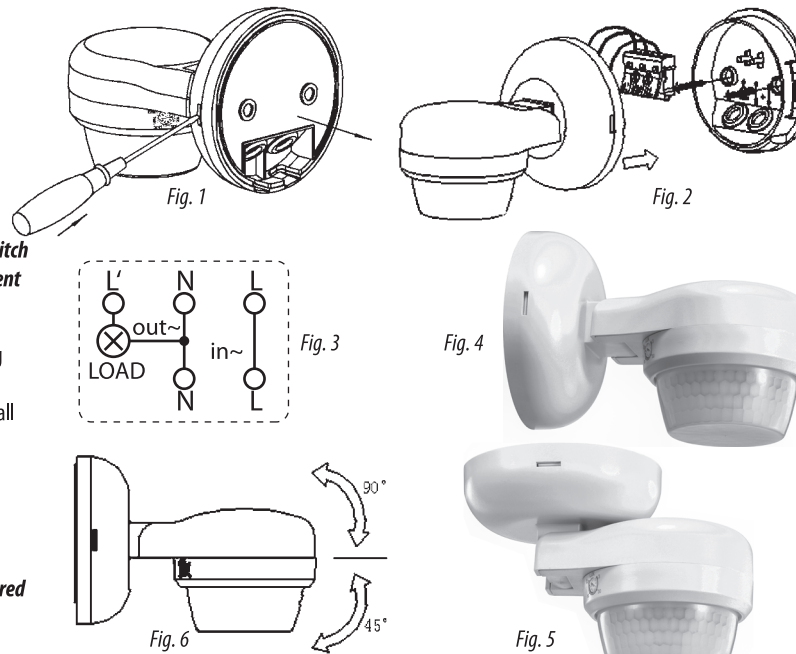
- The product and its components are not harmful to the environment
- Please dispose the package elements separately in containers for the corresponding material.
- Please dispose the broken product separately in containers for out of usage electrical equipment.



INSTALLATION

- Turn off power supply before installation.
- Use a screwdriver to remove the mounting base (Fig.1). Punch through the silicone seal on the mounting base and run the power wires through.
- Connect the power cable to the terminal block according to the diagram (Fig.3). **It is recommended to connect a single-pole switch to the sensor power phase to switch the different sensor modes (see Sensor Modes).**
- Fix the mounting base to the desired surface using suitable fasteners (Fig.2). The sensor mounting is multifunctional. It can be mounted both on the wall and on the ceiling (Fig. 4 and Fig. 5).
- Fix the sensor to the mounting base using the tightening screws.
- Switch on the supply voltage and test.

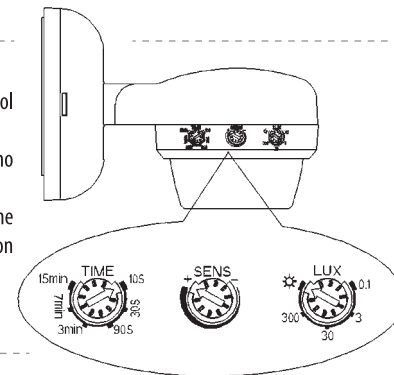
Note: The sensor can be tilted up/down as desired by the user as shown in the drawing Fig.6.



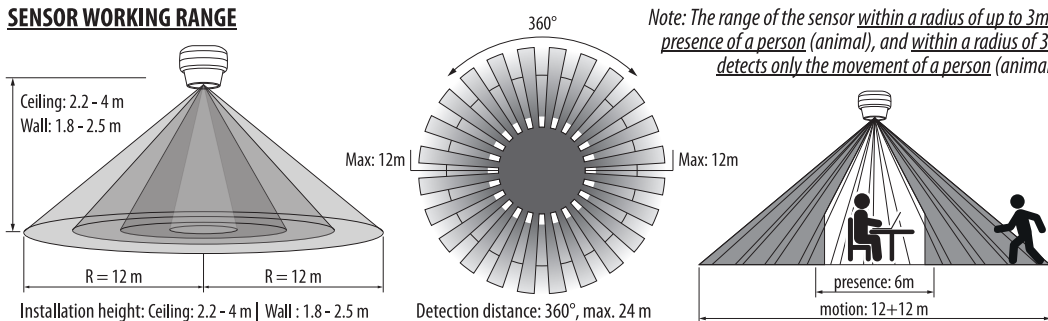
TESTING SENSOR FUNCTION

- Turn the TIME knob anticlockwise to the minimum (10s) position. Turn the SENS control clockwise to the maximum (+) position. Turn the LUX control clockwise to the maximum position (☀).
- Turn on the power. The lighting will turn on for 30 seconds, then turn off. If the sensor detects motion within range it will turn on the lights. If there is no movement within range the light will illuminate for 10 seconds ± 3 seconds. After this time interval, the lights will switch off.
- Turn the LUX control anticlockwise to the minimum (0.1 lx) position. If the ambient illuminance is greater than 0.1 lx, the sensor will not turn on the lighting even if it detects motion within range. If the ambient illuminance is less than 0.1 lx (night), the sensor will turn on the illumination when motion is detected within range. If there is no movement within range the sensor will turn off the lights after 10 seconds±3 seconds.

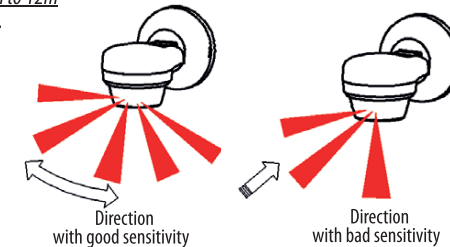
Note: If we are testing the sensor during the daytime, the LUX control needs to be turned to the ☀ position.



SENSOR WORKING RANGE



Note: The range of the sensor within a radius of up to 3m detects the presence of a person (animal), and within a radius of 3m to 12m detects only the movement of a person (animal).



SENSOR MODES

- Sensor Mode → Lighting On**
Using the switch connected to the power phase of the sensor, make the following switch from OFF - ON, OFF - ON (both switching within 3 seconds). The activity of the sensor will be switched off and the lighting connected to the sensor will stay permanently on.
- Lighting on → Sensor mode**
The following two methods are possible for going into sensor mode:
 - Using the switch, turn off the power to the sensor and turn it on again after 0.3 seconds.
 - If the lighting is continuously left on (for 8 hours), after this time interval it will switch to sensor mode automatically.

POSSIBLE REASONS FOR SENSOR MALFUNCTIONS

The lamp does not turn on:

- Please check if the power and load connection is correct.
- Make sure the lamp is not defective.
- Check if the working light corresponds to the ambient light.
- When testing in daylight, please turn LUX knob to ☀ position, otherwise the sensor lamp could not work!

The sensitivity is poor:

- Please check if there is hinder in front of the detection window to prevent from receiving the signals.
- Please check if the ambient temperature is too high.
- Please check if the signals source is in the detection area.
- Please check if the installation height corresponds to the height shown in the instruction.

The sensor doesn't switch off the load automatically:

- Check if there are continual signals in the detection area.
- Make sure TIME knob is not set to "15 min".
- Check if the power corresponds to the instruction.
- Make sure there are no heaters in the sensor range.



MODELO: PSD2M65
INSTRUCCIONES DE MONTAJE

ES

EL MONTAJE HA DE SER REALIZADO POR PERSONAL CUALIFICADO,
RESPECTANDO LAS NORMAS DE SEGURIDAD Y LAS INSTRUCCIONES DE USO.

CARACTERÍSTICAS DEL PRODUCTO

Ángulo de detección:	360°
Tensión de funcionamiento:	220-240 V AC, 50/60 Hz
Potencia máxima:	1200W (Incandescente) 600W (LED)
Radio de detección:	5m - 12m (<24 °C) ajustable
Altura de montaje:	Techo: 2.2m - 4 m Pared: 1.8m - 2.5m
Temperatura de funcionamiento:	-20 °C ÷ +40 °C
Tiempo de funcionamiento:	10 sec ± 3 sec ÷ 15 min ± 2 min (ajustable)
Rango de iluminancia de funcionamiento:	<0.1-2000 lx (ajustable)
Resistencia contra humedad y polvo:	IP65
Consumo en modo espera:	0.5 W
Humedad de funcionamiento:	<93% RH
Velocidad de detección:	1.5 m/s

INFORMACIÓN BÁSICA

El sensor es detector pasivo infrarrojo, el cual mide (detecta) los rayos infrarrojos (calor) emitidos por los objetos alojados en su área de detección. Dependiendo de los cambios térmicos en la zona controlada, el sensor apaga/enciende la carga conectada. Por este motivo el sensor no se recomienda en zonas con grandes cambios térmicos – cerca de fuentes de calor, estufas, aire acondicionado.

INSTRUCCIONES DE SEGURIDAD

- Realizar cualquier tipo de manipulaciones con la corriente eléctrica encendida podría provocar un peligro eléctrico.
- La corriente ha de ser apagada antes de empezar el trabajo.
- El sensor es apropiado para un montaje vertical en superficies fijas.
- El montaje ha de ser realizado por un personal cualificado, respetando las instrucciones de uso.

MANTENER EL MEDIO AMBIENTE LIMPIO

- El Producto y sus componentes no son peligrosos para el medio ambiente.
- Deseche los elementos de embalaje por separado en recipientes destinados al material de que se trate.
- Este producto no es un residuo doméstico y el consumidor está obligado a desecharlo únicamente en recipientes para la recogida separada de DISCARDED Eee con el fin de proteger el medio ambiente y la salud humana.

POSIBLES CAUSAS DEL MAL FUNCIONAMIENTO DEL SENSOR

La iluminación no se enciende:

- Comprobar la conexión y la alimentación del sensor.
- Comprobar si la iluminación (la carga) esté en buen estado.
- Comprobar si la iluminancia esté acorde de la iluminancia del ambiente.
- Si se hace el test del sensor por el día, habría que girar el cursor "LUX" hacia el símbolo, ☀ en caso contrario la carga conectada con el sensor no se encenderá.

El sensor no reacciona normal:

- Comprobar si frente del sensor no haya objetos que podrían impactar su funcionamiento normal.
- Comprobar si la temperatura del espacio no esté demasiado alta.
- Comprobar si el objeto móvil esté en el área de detección del sensor.
- Comprobar si la altura esté en el rango de la recomendada.
- Comprobar si cerca del sensor estén superficies reflejantes (espejos, superficies metálicas).

El sensor no apaga la carga:

- Comprobar si en el área de detección del sensor no esté el objeto móvil.
- Comprobar si el cursor "TIME" no esté en posición "15 min".
- Comprobar la alimentación.
- Asegurarse que en el área de detección no haya alguna fuente de calor (estufas, aire acondicionado)

MONTAJE

• Apagar la corriente eléctrica antes de empezar el montaje. Con un destornillador desmontar separar la tapa de la base (Imag. 1).

• Pinchar la junta de silicona de la base de montaje y pasar por el orificio realizado los cables de la alimentación. Conectar el cable de la alimentación con el bloque de conexión según el esquema (Imag. 3)

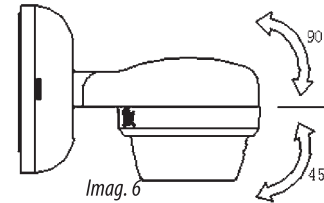
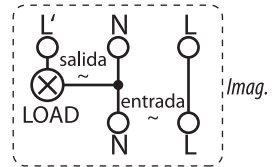
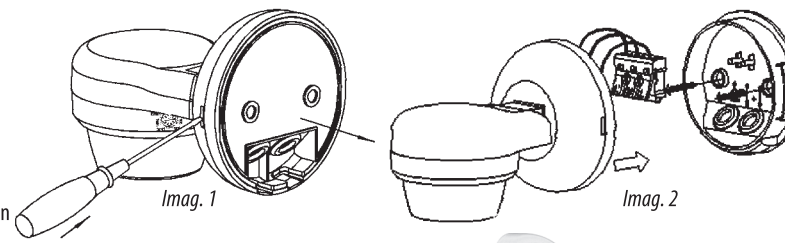
Importante: Es recomendable conectar con la fase el interruptor simple de un polo, a través del cual cambiar los diferentes modos de funcionamiento (ver los modos del sensor)

• A través de elementos de sujeción montar la base de montaje con la superficie deseada (Imag. 2). El montaje del sensor es multifuncional. Se puede montar en pared o en techo (Imag. 4 y Imag. 5).

• Fijar el sensor con la base de montaje.

• Encender la corriente y hacer el test.

NOTA: El sensor se puede inclinar hacia abajo / arriba según la necesidad del consumidor (Imag.6.)



MODOS DEL SENSOR

• Modo sensor → Iluminación encendida

A través del interruptor de la fase instalado, hacer desde APAGADO – ENCENDIDO, desde APAGADO – ENCENDIDO (los dos acciones 3 segundos). El funcionamiento del sensor se apagará y la iluminación se quedará encendida.

• Iluminación encendida → Modo sensor

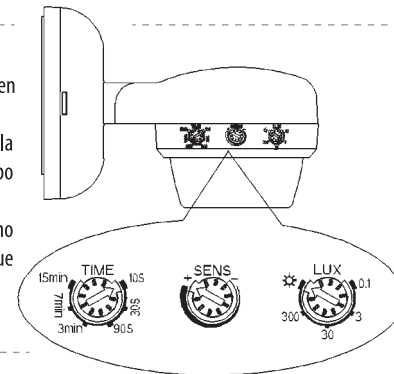
Hay dos formas posibles para pasar a modo sensor:

- A través del interruptor, apagar la alimentación del sensor y encenderla a los 3 segundos.
- Si la iluminación se quede encendida para un largo tiempo (para 8 horas), después de transcurrido este tiempo, pasará a modo sensor automáticamente.

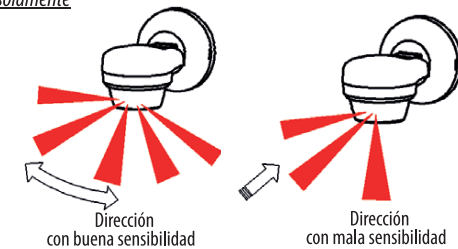
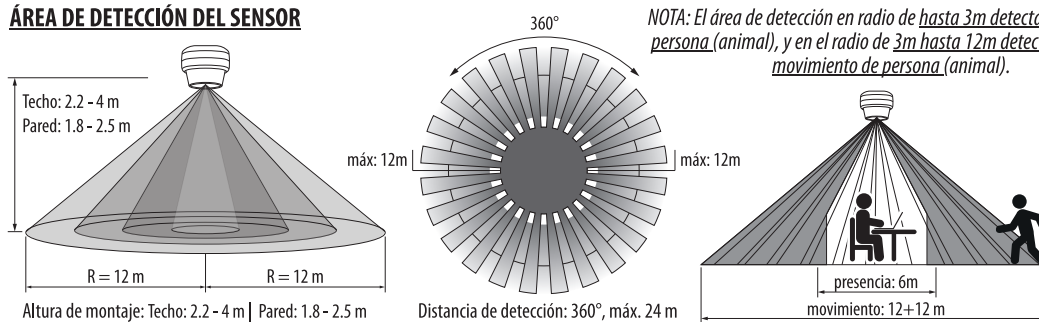
HACER EL TEST DEL SENSOR

- Girar el cursor TIME en dirección contraria a las agujas del reloj en posición mínima (10s). Girar el cursor SENS hacia la dirección de las agujas del reloj en posición máxima (+). Girar el cursor LUX hacia la dirección de la flecha del reloj en posición máxima (☀).
- Encender la corriente. La iluminación se encenderá en 30 seg. Y después se apagará. Si el sensor detecte movimiento en su área de detección encenderá la iluminación. Si no hay movimiento en el área de detección la iluminación se encenderá durante 10 seg. ±3 seg. Después de caducar el intervalo de tiempo la iluminación se apagará.
- Girar el cursor LUX en dirección contraria de las agujas del reloj en posición mínima (0.1 lx). Si la iluminancia del ambiente es mayor de 0.1 lx, el sensor no va a encender la iluminación, aunque detecte movimiento en su área de detección. Si la iluminancia es menor de 3 lx, el sensor encenderá en caso que detecte movimiento en su área de detección. Si no hay movimiento en su área de detección el sensor apagará la iluminación en 10 seg. ±3 seg.

NOTA: Si hacemos el test por el día es necesario que el cursor LUX esté en posición ☀.



ÁREA DE DETECCIÓN DEL SENSOR



ONLINE INSTRUCTION

INSTALAREA TREBUIE EFECTUATĂ DE O PERSOANĂ CALIFICATĂ ÎN CONFORMITATE CU ACESTE INSTRUCȚIUNI. VĂ RUGĂM SĂ PĂSTRAȚI INSTRUCȚIUNILE.

SPECIFICATIILE TEHNICE

Raza de detectare:	360°
Alimentare electrică:	220-240 V AC, 50/60 Hz
Sarcina nominală:	1200 W (lampi cu incandescenta) 600 W (lampi economice)
Distanța de detectie:	max. 5 m – 12 m (<24 °C) ajustabile
Înălțimea de instalare:	Plafon 2.2 m – 4 m Perete 1.8 m – 2.5 m
Temperatura de lucru:	-20° C ~ +40° C
Timp de operare:	min. 10 sec±3 sec. max. 15 min±2 min. (ajustabil)
Lumina ambientală:	<0.1-2000 lx (ajustabil)
Factor de protecție:	IP65
Consumul de energie:	0.5 W
Umiditatea de lucru:	< 93% RH
Detectarea vitezei de mișcare:	1.5 m/s

NOTE ȘI INFORMAȚII

Senzorul este un senzor pasiv în infraroșu care monitorizează (măsoară) razele infraroșii (căldură) care sunt emise de obiectele din raza sa. În funcție de schimbarea fondului termic în zona controlată, senzorul pornește/oprește sarcina conectată. Pentru aceasta, senzorul nu este recomandat a fi instalat în zone cu amplitudini mari de temperatură - în apropierea aparatelor de aer condiționat sau a radiatoarelor.

INSTRUCȚIUNI DE SIGURANȚA

- Efectuarea oricăror acțiuni în timp ce este prezentă tensiune electrică implică un risc potențial de șoc electric.
- Alimentarea trebuie oprită înainte de a începe orice lucru.
- Senzorul este destinat montării în poziție verticală pe suprafețe staționare.
- Instalarea trebuie efectuată de un electrician calificat.

AVERTISMENT PENTRU CURATENIA MEDIULUI NATURAL

- Produsul și componentele sale nu sunt dăunătoare mediului
- Vă rugăm să aruncați elementele ambalajului separat în recipiente pentru materialul corespunzător.
- Vă rugăm să aruncați produsul spart separat în recipiente pentru echipamentele electrice neutilizate.

INSTALARE

- Opriti alimentarea cu energie înainte de instalare.
- Folosiți o șurubelniță pentru a scoate baza de montare (Fig.1). Perforați prin sigiliul de silicon de pe baza de montare și treceți firele de alimentare prin aceasta.
- Conectați cablul de alimentare la blocul de borne conform diagramei (Fig.3).
- **Se recomandă conectarea unui comutator unipolar la faza de alimentare a senzorului pentru a comuta diferitele moduri ale senzorului (vezi Moduri senzor).**
- Fixați baza de montare pe suprafața dorită folosind elemente de fixare adecvate (Fig.2). Montajul senzorului este multifuncțional. Poate fi montat atât pe perete, cât și pe tavan (Fig. 4 și Fig. 5).
- Fixați senzorul la baza de montare folosind șuruburile de strângere.
- Porniți tensiunea de alimentare și testați.

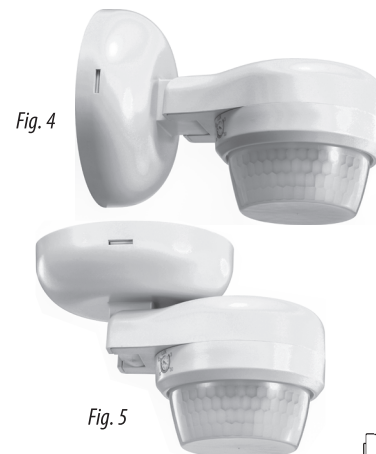
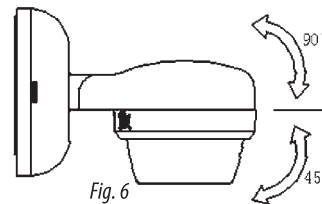
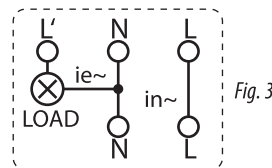
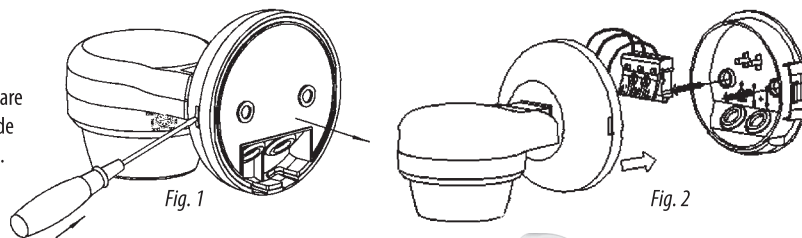
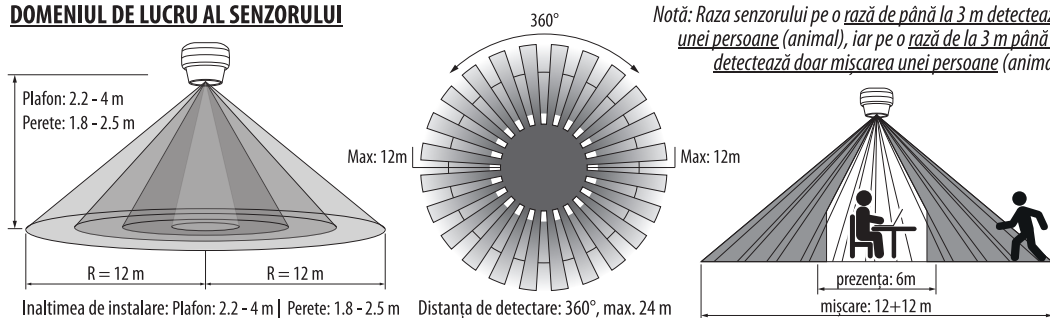
Notă: Senzorul poate fi înclinat în sus/jos după cum dorește utilizatorul, așa cum se arată în desen Fig.6.

TESTAREA FUNCȚIEI SENZORULUI

- Rotiți butonul TIME în sens invers acelor de ceasornic la poziția minimă (10s). Rotiți comanda SENS în sensul acelor de ceasornic la poziția maximă (+).
- Rotiți comanda LUX în sensul acelor de ceasornic la poziția maximă (☀).
- Porniți alimentarea. Iluminatul se va aprinde timp de 30 de secunde, apoi se va stinge. Dacă senzorul detectează mișcare în raza de acțiune, va aprinde luminile. Dacă nu există nicio mișcare în rază, lumina se va aprinde timp de 10 secunde ± 3 secunde. După acest interval de timp, luminile se vor stinge.
- Rotiți comanda LUX în sens invers acelor de ceasornic la poziția minimă (0,1 lx). Dacă iluminarea ambientală este mai mare de 0,1 lx, senzorul nu va aprinde iluminarea chiar dacă detectează mișcare în raza de acțiune. Dacă iluminarea ambientală este mai mică de 0,1 lx (noaptea), senzorul va porni iluminarea atunci când este detectată mișcare în raza de acțiune. Dacă nu există nicio mișcare în raza de acțiune, senzorul va stinge luminile după 10 secunde ± 3 secunde.

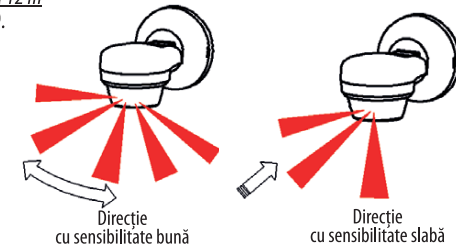
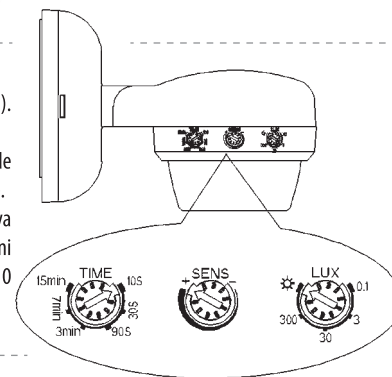
Notă: Dacă testăm senzorul în timpul zilei, controlul LUX trebuie să fie rotit pe ☀.

DOMENIUL DE LUCRU AL SENZORULUI



MODURI SENZORI

- Mod senzor → Iluminare activată
- Folosind comutatorul conectat la faza de alimentare a senzorului, efectuați următoarea comutare de la OFF - ON, OFF - ON (ambele comutând în 3 secunde). Activitatea senzorului va fi oprită, iar iluminarea conectată la senzor va rămâne permanent aprinsă.
- Iluminare aprinsă → Modul senzor
- Următoarele două metode sunt posibile pentru a intra în modul senzor:
1. Folosind comutatorul, opriti alimentarea senzorului și porniți-l din nou după 0,3 secunde.
 2. Dacă iluminatul este lăsat continuu aprins (timp de 8 ore), după acest interval de timp va trece automat în modul senzor.



MOTIVE POSIBILE PENTRU DEFECTIUNILE SENZORULUI

Lampa nu se aprinde:

- Vă rugăm să verificați dacă conexiunea de alimentare și sarcina este corectă.
- Asigurați-vă că lampa nu este defectă.
- Verificați dacă lumina de lucru corespunde luminii ambientale.
- Când testați în lumina zilei, vă rugăm să rotiți butonul LUX în poziția ☀, altfel lampa senzorului nu ar putea funcționa!

Sensibilitatea este slabă:

- Vă rugăm să verificați dacă există un obstacol în fața ferestrei de detectare pentru a preveni primirea semnalelor.
- Vă rugăm să verificați dacă temperatura ambientală este prea ridicată.
- Vă rugăm să verificați dacă sursa semnalelor se află în zona de detectare.
- Vă rugăm să verificați dacă înălțimea de instalare corespunde cu înălțimea indicată în instrucțiuni.

Senzorul nu oprește automat sarcina:

- Verificați dacă există semnale continue în zona de detectare.
- Asigurați-vă că butonul TIME nu este setat la „15 min”.
- Verificați dacă puterea corespunde instrucțiunilor.
- Asigurați-vă că nu există încălzitoare în domeniul senzorului.



L'INSTALLAZIONE DEVE ESSERE ESEGUITA DA UNA PERSONA QUALIFICATA IN CONFORMITÀ CON QUESTE ISTRUZIONI. SI PREGA DI CONSERVARE LE ISTRUZIONI.

SPECIFICHE TECNICHE

Campo di rilevamento:360°
 Alimentazione: 220-240 V AC, 50/60 Hz
 Carico nominale: 1200 W (lampada a incandescenza) | 600 W (lampada a LED)
 Distanza di rilevamento: max. 5 m – 12 m (<24 °C) regolabile
 Altezza di installazione: Soffitto 2,2-4 m | Parete 1,8 m – 2,5 m
 Temperatura operativa: -20° C ~ +40° C
 Ritardo: min. 10 sec±3 sec. | max. 15 min±2 min. (regolabile)
 Luce ambientale: <0.1-2000 lx (regolabile)
 Grado di protezione IP: IP65
 Consumo energetico: 0.5 W
 Umidità di lavoro: < 93% RH
 Velocità di movimento di rilevamento: 1.5 m/s

NOTE ED INFORMAZIONI

Il sensore è un sensore a infrarossi passivo che monitora (misura) i raggi infrarossi (calore) emessi dagli oggetti all'interno del suo raggio d'azione. A seconda della variazione del fondo termico nell'area controllata, il sensore accende/spegne il carico collegato. Per questo, non è consigliabile installare il sensore in aree con grandi ampiezze di temperatura, vicino a condizionatori d'aria o riscaldatori.

ISTRUZIONI DI SICUREZZA

- L'esecuzione di azioni con tensione elettrica comporta un potenziale rischio di scossa elettrica.
- L'alimentazione deve essere spenta prima di iniziare qualsiasi lavoro.
- La lampada è destinata al montaggio in posizione verticale su superfici fisse.
- L'installazione deve essere eseguita da un elettricista qualificato.

PRENDERSI CURA DELLA PULIZIA DELL'AMBIENTE

- Il prodotto e i suoi componenti non sono dannosi per l'ambiente
- Si prega di smaltire gli elementi dell'imballaggio separatamente in contenitori per il materiale corrispondente.
- Si prega di smaltire il prodotto rotto separatamente in contenitori per apparecchiature elettriche fuori uso.

POSSIBILI CAUSE DI MALFUNZIONAMENTI DEL SENSORE

La lampada non si accende:

- Si prega di verificare se il collegamento di alimentazione e carico è corretto.
- Assicurarsi che la lampada non sia difettosa.
- Controllare se la luce di lavoro corrisponde alla luce ambientale.
- Durante il test alla luce del giorno, ruotare la manopola LUX in posizione "☀️", altrimenti il sensore lamp potrebbe non funzionare!

La sensibilità è scarsa:

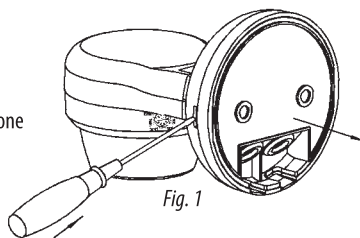
- Si prega di controllare se c'è un ostacolo davanti alla finestra di rilevamento per impedire la ricezione dei segnali.
- Si prega di controllare se la temperatura ambiente è troppo alta.
- Si prega di verificare se la sorgente del segnale si trova nell'area di rilevamento.
- Si prega di verificare se l'altezza di installazione corrisponde all'altezza indicata nelle istruzioni.

Il sensore non spegne automaticamente il carico:

- Controllare se ci sono segnali continui nell'area di rilevamento.
- Assicurarsi che la manopola TIME non sia impostata su "15 min".
- Controllare se la potenza corrisponde alle istruzioni.
- Assicurarsi che non ci siano riscaldatori nel raggio d'azione del sensore.

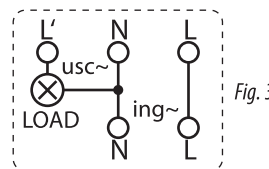
INSTALLAZIONE

- Spegnerne l'alimentazione prima dell'installazione.
- Utilizzare un cacciavite per rimuovere la base di montaggio (Fig.1). Perforare la guarnizione in silicone sulla base di montaggio e far passare i cavi di alimentazione.



- Collegare il cavo di alimentazione alla morsetteria secondo lo schema (Fig.3)

Si consiglia di collegare un interruttore unipolare alla fase di alimentazione del sensore per cambiare le diverse modalità del sensore (vedere Modalità del sensore).

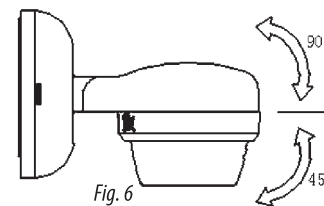


- Fissare la base di montaggio alla superficie desiderata utilizzando appositi dispositivi di fissaggio (Fig.2). Il montaggio del sensore è multifunzionale. Può essere montato sia a parete che a soffitto (Fig. 4 e Fig. 5).

- Fissare il sensore alla base di montaggio utilizzando le viti di serraggio.

- Inserire la tensione di alimentazione e testare.

NOTA: Il sensore può essere inclinato verso l'alto o il basso a piacere dall'utente come mostrato nel disegno Fig.6.

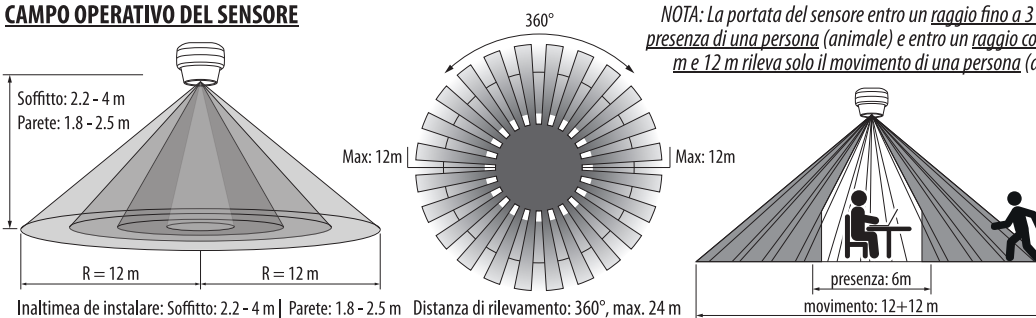


TEST DEL FUNZIONAMENTO DEL SENSORE

- Ruotare la manopola TIME in senso antiorario fino alla posizione minima (10s). Ruotare il controllo SENS in senso orario fino alla posizione massima (+). Ruotare il comando LUX in senso orario fino alla posizione massima (☀️).
- Accendi l'alimentazione. L'illuminazione si accenderà per 30 secondi, quindi si spegnerà. Se il sensore rileva un movimento nel raggio d'azione, accenderà le luci. Se non c'è movimento nel raggio d'azione, la luce si accenderà per 10 secondi ± 3 secondi. Trascorso questo intervallo di tempo, le luci si spegneranno.
- Ruotare il comando LUX in senso antiorario fino alla posizione minima (0,1 lx). Se l'illuminamento ambientale è superiore a 0,1 lx, il sensore non accenderà l'illuminazione anche se rileva un movimento nel raggio d'azione. Se l'illuminamento ambientale è inferiore a 0,1 lx (notte), il sensore accenderà l'illuminazione quando viene rilevato un movimento nel raggio d'azione. Se non c'è movimento nel raggio d'azione, il sensore spegne le luci dopo 10 secondi±3 secondi.

NOTA: Se stiamo testando il sensore durante il giorno, il controllo LUX deve essere ruotato su ☀️.

CAMPO OPERATIVO DEL SENSORE



MODALITÀ SENSORE

• Modalità sensore → illuminazione attivata

Tramite l'interruttore collegato alla fase di alimentazione del sensore, effettuare il seguente passaggio da OFF - ON, OFF - ON (entrambi commutati entro 3 secondi). L'attività del sensore verrà disattivata e l'illuminazione collegata al sensore rimarrà accesa in modo permanente.

• illuminazione attivata → Modalità sensore

Per accedere alla modalità sensore sono possibili i seguenti due metodi:

1. Utilizzando l'interruttore, spegnere il sensore e riaccenderlo dopo 0,3 secondi.
2. Se l'illuminazione viene lasciata accesa in modo continuo (per 8 ore), trascorso questo intervallo di tempo passerà automaticamente alla modalità sensore.

