

МОДЕЛИ: PSD2BE, PSD65BE ИНСТРУКЦИЯ ЗА ЕКСПЛОАТАЦИЯ

(BG)

МОНТАЖЪТ ДА СЕ ИЗВЪРШИ ОТ КВАЛИФИЦИРАН СПЕЦИАЛИСТ
СЪГЛАСНО НАСТОЯЩАТА ИНСТРУКЦИЯ. МОЛЯ, СЪХРАНЯВАЙТЕ ИНСТРУКЦИЯТА.

ХАРАКТЕРИСТИКИ НА ПРОДУКТА

Обхват на действие:	360°
Захранващо напрежение:	220-240 V AC/ 50-60 Hz
Максимална мощност:	2000W нажежаеми лампи
	1000W енергоспестяващи лампи
Радиус на действие:	max 10 m (<24 °C)
Височина на инсталиране:	2.2-6 m
Работна температура:	-20 °C ÷ +40 °C
Време на светене:	10 sec ± 3 sec ÷ 30 min ± 2 min (регулируемо)
Праг на осветеност:	<3-2000 lx (регулируемо)
Степен на защита:	IP20 (PSD2BE) / IP65 (PSD65BE)
Консумация на сензора в режим готовност:	0.5 W
Работна влажност:	<93% RH
Скорост на засичане:	0.6 – 1.5 m/s

ОБЩИ БЕЛЕЖКИ И ИНФОРМАЦИЯ

Сензорът представлява пасивен инфрачервен датчик, който следи (измерва) инфрачервените лъчи (топлина), които се излъчват от обектите, намиращи се в обсега му на действие. В зависимост от изменението на топлинния фон в контролираната зона, сензорът включва/изключва свързания към него товар. За това сензорът не се препоръчва да се монтира в зони с големи температурни амплитуди – в близост до климатизи или отоплителни уреди.

ИНСТРУКЦИИ ЗА БЕЗОПАСНОСТ

- Извършването на каквито и да било действия при включено електрическо напрежение носи потенциална опасност от поражения от електрически ток.
- Електрозахранването трябва да бъде изключено преди започване на работа.
- Сензорът е предназначен за монтаж във вертикално положение върху неподвижни повърхности.
- Монтажът да се извърши от квалифициран специалист съгласно настоящата инструкция

ЗАПАЗВАНЕ ЧИСТОТАТА НА ОКОЛНАТА СРЕДА

- Продуктът и неговите компоненти не са опасни за околната среда.
- Моля, извършвайте елементите на опаковката разделно в контейнерите, предназначени за съответния материал.

Този продукт не е битов отпадък и потребителят е длъжен да го извървя само в контейнери за разделно събиране на излязло от употреба ЕЕО цел опазване на околната среда и човешкото здраве. За рециклирането на този продукт, моля свържете се с обекта, от който е закупен или служба за събиране на ИУЕЕО.

ВЪЗМОЖНИ ПРИЧИНИ ЗА СМУЩЕНИЯ В РАБОТАТА НА СЕНЗОРА

Лампата не светва:

- Проверете захранването и свързването.
- Проверете дали лампата не е повредена.
- Проверете правилно ли е зададена чувствителността на сензора към външната осветеност.
- Ако тествате сензора в условия на дневна светлина, моля завъртете регулатора „LUX“ към символа „☀“, в противен случай товарът свързан към сензора няма да се включи.

Сензорът не реагира нормално:

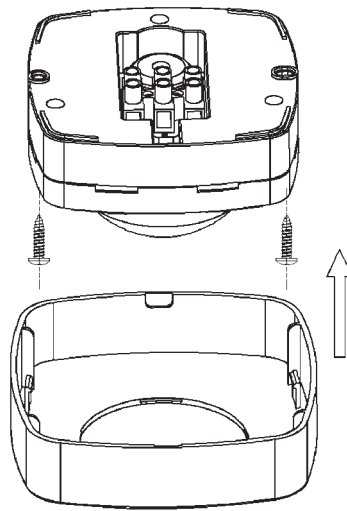
- Проверете дали пред сензора няма предмети влияещи на правилното му функциониране.
- Проверете дали температурата в помещението не е твърде висока.
- Проверете дали движещият се обект е в обсега на действие на сензора.
- Проверете дали височината, на която е инсталиран сензора, е в рамките на препоръчителната.
- Проверете дали в близост до сензора няма тела със силно отразяващи повърхности (огледала, метални предмети и др.).

Сензорът не изключва лампата:

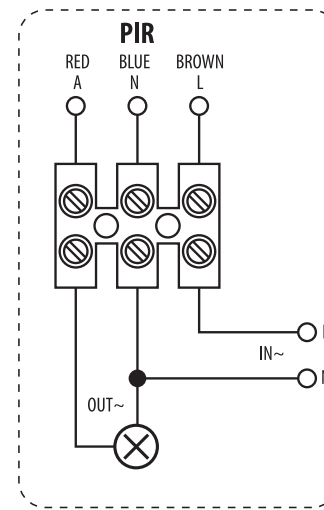
- Проверете дали в обсега на сензора няма движещ се обект.
- Проверете дали регулатора „TIME“ не е оставен в позиция „30 min“.
- Проверете захранването.
- Уверете се, че в обхватът на сензора няма отоплително тяло.

МОНТАЖ

- Изключете захранването преди монтаж.
- Внимателно отстранете горния капак на сензора, като освободите захващащите цифтове.
- Свържете захранващи кабел към клемата на сензора (Фиг.2).
- Чрез подходящи крепежни елементи фиксирайте сензора към монтажната повърхност, през предназначените за това отвори (Фиг.1).
- Фиксирайте горния капак към сензора (Фиг.1)



Фиг. 1



Фиг. 2

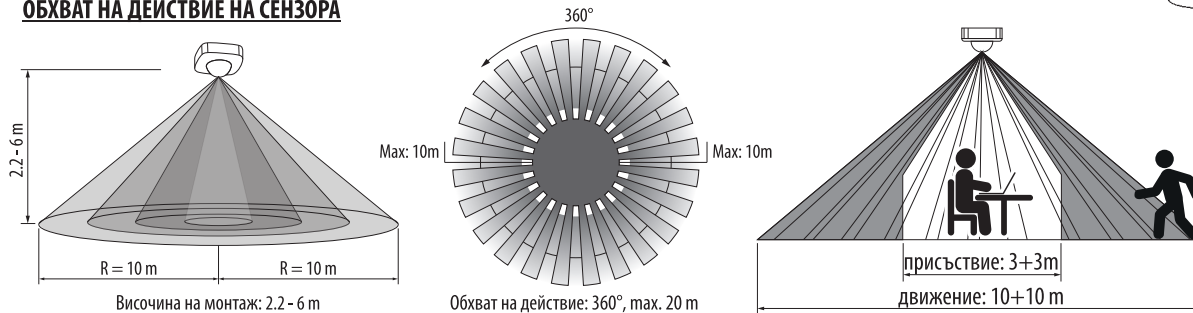


ТЕСТВАНЕ РАБОТАТА НА СЕНЗОРА

- Завъртете регулатора TIME в посока обратна на часовниковата стрелка в позиция минимум (10s). Завъртете регулатора LUX в посока по часовниковата стрелка в положение максимум (☀).
- Осветлението ще се включи за 30 секунди, след което ще се изключи. Ако сензорът засече движение в обсега на действие ще включи осветлението. Ако няма движение в обсега на действие осветлението ще свети 10 секунди ± 3 секунди. След изтичане на този времеви интервал осветлението ще се изключи.
- Завъртете регулатора LUX в посока обратна на часовниковата стрелка в позиция минимум (3 lx). Ако обкръжаващата осветеност е по-голяма 3 lx, сензорът няма да включи осветлението дори и да засече движение в обсега на действие. Ако обкръжаващата осветеност е по-малка от 3 lx, сензорът ще включи осветлението при засичане на движение в обсега на действие. Ако няма движение в обсега на действие сензорът ще изключи осветлението след 10 секунди ± 3 секунди.

Забележка: Ако тестваме сензорът през деня е необходимо регулаторът LUX да е завъртан в положение ☀

ОБХВАТ НА ДЕЙСТВИЕ НА СЕНЗОРА



Забележка: В зоната на присъствие сензорът засича присъствието на човек (животно). В зоната на движение сензорът засича движение на човек (животно.)



ONLINE INSTRUCTION

THE INSTALLATION SHOULD BE PERFORMED BY A QUALIFIED ELECTRICIAN ACCORDING TO THIS MANUAL. PLEASE, KEEP THE INSTRUCTIONS.

TECHNICAL SPECIFICATIONS

Detection range:	360°
Power supply:	220-240 V AC/ 50-60 Hz
Rated load:	2000W incandescent lamp 1000W energy saving lamps
Detection distance:	max 10 m (<24 °C)
Installation Height:	2.2-6 m
Working temperature:	-20 °C ÷ +40 °C
Time Delay:	10 sec ± 3 sec ÷ 30 min ± 2 min (adjustable)
Ambient light:	<3-2000 lx (adjustable)
IP rate:	IP20 (PSD2BE) / IP65 (PSD65BE)
Power consumption:	0.5 W
Working Humidity:	<93% RH
Detection motion speed:	0.6 – 1.5 m/s

NOTES AND INFORMATION

The sensor is a passive infrared sensor that monitors (measures) the infrared rays (heat) that are emitted from objects within its range. Depending on the change of the thermal background in the controlled area, the sensor switches on/off the connected load. For this, the sensor is not recommended to be installed in areas with large temperature amplitudes - near air conditioners or heaters.

SAFETY INSTRUCTIONS

- Performing any actions while electrical voltage is present carries a potential risk of electric shock.
- The power supply must be turned off before starting any work.
- The sensor is intended for mounting in a vertical position on stationary surfaces.
- The installation should be done by a qualified electrician.

TAKING CARE OF THE NATURAL ENVIRONMENT CLEANLINESS

- The product and its components are not harmful to the environment
- Please dispose the package elements separately in containers for the corresponding material.
- Please dispose the broken product separately in containers for out of usage electrical equipment.



INSTALLATION

- Turn off power supply before installation
- Carefully remove the sensor top cover by releasing the retaining pins.
- Connect the power cable to the sensor terminal (Fig.2).
- Fix the sensor to the mounting surface using suitable fasteners through the holes provided. (Fig.1).
- Fix the top cover to the sensor (Fig.1)

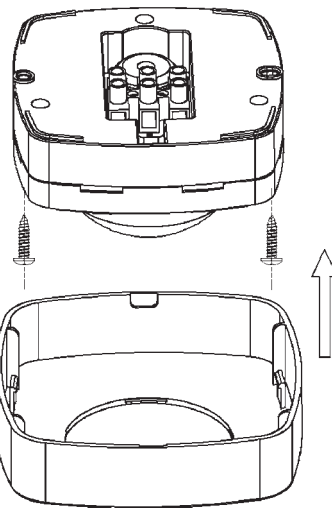


Fig. 1

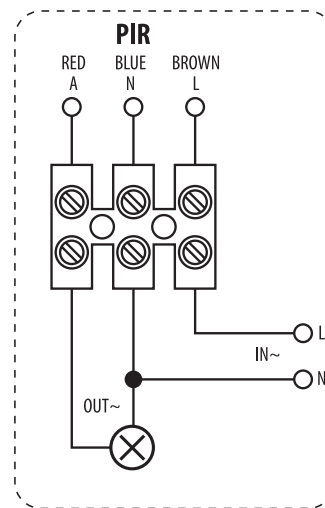


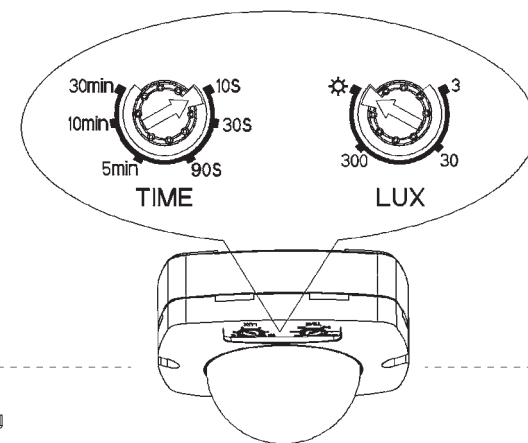
Fig. 2



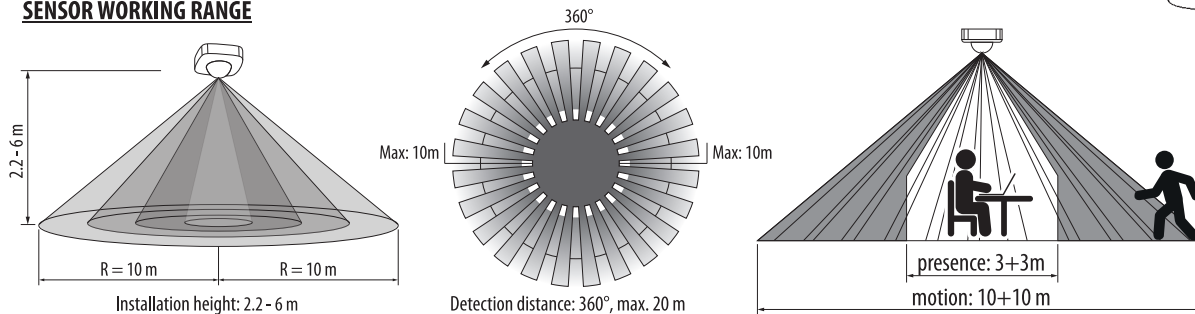
TESTING SENSOR FUNCTION

- Turn the TIME knob anticlockwise to the minimum (10s) position. Turn the LUX control clockwise to the maximum position (☀).
- Turn on the power. The lighting will turn on for 30 seconds, then turn off. If the sensor detects motion within range it will turn on the lights. If there is no movement within range the light will illuminate for 10 seconds ± 3 seconds. After this time interval, the lights will switch off.
- Turn the LUX control anticlockwise to the minim position (3 lx). If the ambient illuminance is greater than 0.1 lx, the sensor will not turn on the lighting even if it detects motion within range. If the ambient illuminance is less than 3 lx. the sensor will turn on the illumination when motion is detected within range. If there is no movement within range the sensor will turn off the lights after 10 seconds±3 seconds.

Note: If we are testing the sensor during the daytime, the LUX control needs to be turned to the ☀ position.



SENSOR WORKING RANGE



Note: In the presence zone, the sensor detects the presence of a person (animal). In the motion zone, the sensor detects motion of a person (animal).

POSSIBLE REASONS FOR SENSOR MALFUNCTIONS

The lamp does not turn on:

- Please check if the power and load connection is correct.
- Make sure the lamp is not defective.
- Check if the working light corresponds to the ambient light.
- When testing in daylight, please turn LUX knob to ☀ position, otherwise the sensor lamp could not work!

The sensitivity is poor:

- Please check if there is hinder in front of the detection window to prevent from receiving the signals.
- Please check if the ambient temperature is too high.
- Please check if the signals source is in the detection area.
- Please check if the installation height corresponds to the height shown in the instruction.

The sensor doesn't switch off the load automatically:

- Check if there are continual signals in the detection area.
- Make sure TIME knob is not set to "30 min".
- Check if the power corresponds to the instruction.
- Make sure there are no heaters in the sensor range.



MODELOS: PSD2BE, PSD65BE INSTRUCCIONES DE USO

ES

EL MONTAJE HA DE SER REALIZADO POR PERSONAL CUALIFICADO, RESPETANDO LAS NORMAS DE SEGURIDAD Y LAS INSTRUCCIONES DE USO.

CARACTERÍSTICAS DEL PRODUCTO

Ángulo de detección:	360°
Tensión de funcionamiento:	220-240 V AC, 50/60 Hz
Potencia máxima:	2000W (Incandescente) 1000W (LED)
Radio de detección:	max 10 m (<24 °C)
Altura de montaje:	2.2m ÷ 6 m
Temperatura de funcionamiento:	-20 °C ~ +40 °C
Tiempo de funcionamiento:	10 sec ± 3 sec ÷ 30 min ± 2 min (ajustable)
Rango de iluminancia de funcionamiento:	<3 ÷ 2000 lx (ajustable)
Resistencia contra humedad y polvo:	IP20 (ref. Nº PSD2BE) IP65 (ref. Nº PSD65BE)
Consumo en modo espera:	0.5 W
Humedad de funcionamiento:	<93% RH
Velocidad de detección:	0.6 ÷ 1.5 m/s

INFORMACIÓN BÁSICA

El sensor es detector pasivo infrarrojo, el cual mide (detecta) los rayos infrarrojos (calor) emitidos por los objetos alojados en su área de detección. Dependiendo de los cambios térmicos en la zona controlada, el sensor apaga/enciende la carga conectada. Por este motivo el sensor no se recomienda en zonas con grandes cambios térmicos – cerca de fuentes de calor, estufas, aire acondicionado.

INSTRUCCIONES DE SEGURIDAD

- Realizar cualquier tipo de manipulaciones con la corriente eléctrica encendida podría provocar un peligro eléctrico.
- La corriente ha de ser apagada antes de empezar el trabajo.
- El sensor es apropiado para un montaje vertical en superficies fijas.
- El montaje ha de ser realizado por un personal cualificado, respetando las instrucciones de uso.

MANTENER EL MEDIO AMBIENTE LIMPIO

- El Producto y sus componentes no son peligrosos para el medio ambiente.
- Deseche los elementos de embalaje por separado en recipientes destinados al material de que se trate.
- Este producto no es un residuo doméstico y el consumidor está obligado a desecharlo únicamente en recipientes para la recogida separada de DISCARDED Eee con el fin de proteger el medio ambiente y la salud humana.

POSIBLES CAUSAS DEL MAL FUNCIONAMIENTO DEL SENSOR

La iluminación no se enciende:

- Comprobar la conexión y la alimentación del sensor.
- Comprobar si la iluminación (la carga) esté en buen estado.
- Comprobar si la iluminancia esté acorde de la iluminancia del ambiente.
- Si se hace el test del sensor por el día, habría que girar el cursor "LUX" hacia el símbolo ☀ en caso contrario la carga conectada con el sensor no se encenderá.

El sensor no reacciona normal:

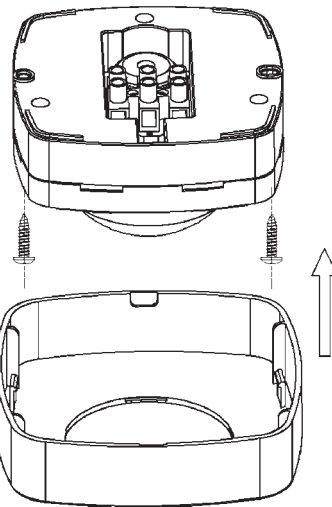
- Comprobar si frente del sensor no haya objetos que podrían impactar su funcionamiento normal.
- Comprobar si la temperatura del espacio no esté demasiado alta.
- Comprobar si el objeto móvil esté en el área de detección del sensor.
- Comprobar si la altura esté en el rango de la recomendada.
- Comprobar si cerca del sensor estén superficies reflejantes (espejos, superficies metálicas).

El sensor no apaga la carga:

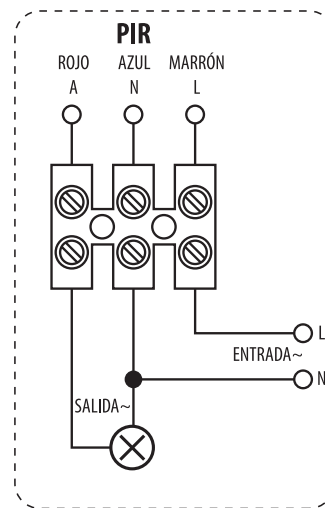
- Comprobar si en el área de detección del sensor no esté el objeto móvil.
- Comprobar si el cursor "TIME" no esté en posición "30 min".
- Comprobar la alimentación.
- Asegurarse que en el área de detección no haya alguna fuente de calor (estufas, aire acondicionado)

MONTAJE

- Apagar la corriente antes de empezar el montaje.
- Desmontar la tapa de arriba, liberando los pivotes.
- Conectar el cable de la alimentación con la clema del sensor (Imag. 2).
- A través de elementos de sujeción montar la base de montaje con la superficie deseada, a través de los orificios (Imag. 1).
- Montar la tapa del sensor (Imag. 1)



Imag. 1



Imag. 2



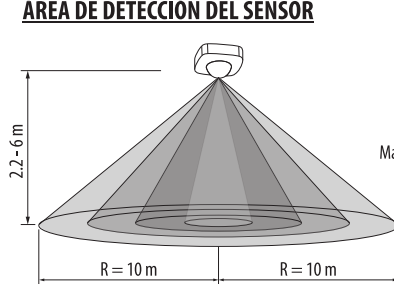
HACER EL TEST DEL SENSOR

Girar el cursor TIME en dirección contraria a las agujas del reloj en posición mínima (10s). Girar el cursor LUX hacia la dirección de la flecha del reloj en posición máxima (☀).

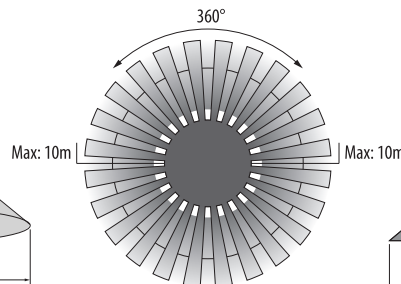
- Encender la corriente. La iluminación se encenderá en 30 seg. Y después se apagará. Si el sensor detecta movimiento en su área de detección encenderá la iluminación. Si no hay movimiento en el área de detección la iluminación se encenderá durante 10 seg. ±3 seg. Después de caducar el intervalo de tiempo la iluminación se apagará.
- Girar el cursor LUX en dirección contraria a las agujas del reloj en posición mínima (3 lx). Si la iluminancia del ambiente es mayor de 3 lx, el sensor no va a encender la iluminación, aunque detecte movimiento en su área de detección. Si la iluminancia es menor de 3 lx, el sensor encenderá en caso que detecte movimiento en su área de detección. Si no hay movimiento en su área de detección el sensor apagará la iluminación en 10 seg. ±3 seg.

NOTA: Si hacemos el test por el día es necesario que el cursor LUX esté en posición ☀.

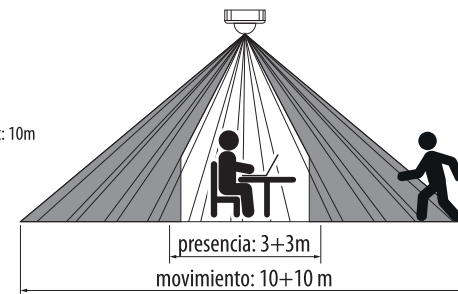
ÁREA DE DETECCIÓN DEL SENSOR



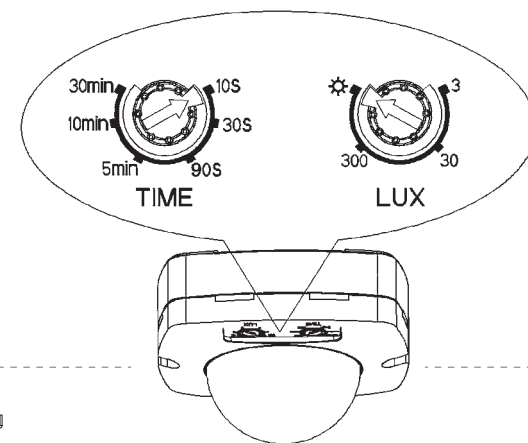
Altura de montaje: 2.2 - 6 m



Detection distance: 360°, max. 20 m



presencia: 3+3m
movimiento: 10+10 m



NOTA: El área de detección en radio de hasta 3m detecta presencia de persona (animal), y en el radio de 3m hasta 10m detecta solamente movimiento de persona (animal).



ONLINE INSTRUCTION

INSTALAREA TREBUIE EFECTUATĂ DE O PERSOANĂ CALIFICATĂ ÎN CONFORMITATE CU ACESTE INSTRUCȚIUNI. VĂ RUGĂM SĂ PĂSTRAȚI INSTRUCȚIUNILE.

SPECIFICAȚII TEHNICE

Raza de detectie:	360°
Alimentare electrica:	220-240 V AC, 50/60 Hz
Sarcina nominala:	2000W lampi cu incandescenta 1000W lampi economice
Distanța de detectie:	max 10 m (<24 °C)
Înălțimea de instalare:	2.2÷6 m
Temperatura de lucru:	-20 °C ~ +40 °C
TimP de operare:	10 sec ± 3 sec ÷ 30 min ± 2 min (reglabil)
Lumina ambientală:	<3÷2000 lx (reglabil)
Factor de protecție:	IP20 (art.Nº PSD2BE) IP65 (art.Nº PSD65BE)
Consum de energie:	0.5 W
Umiditateab de lucru:	<93% RH
Detectarea vitezei de mișcare:	0.6 ÷ 1.5 m/s

NOTE ȘI INFORMAȚII

Senzorul este un senzor pasiv în infraroșu care monitorizează (măsoară) razele infraroșii (căldură) care sunt emise de obiectele din raza sa. În funcție de schimbarea fondului termic în zona controlată, senzorul pornește/oprește sarcina conectată. Pentru aceasta, senzorul nu este recomandat a fi instalat în zone cu amplitudini mari de temperatură - în apropierea aparatelor de aer condiționat sau a radiatoarelor.

INSTRUCȚIUNI DE SIGURANTA

- Efectuarea oricăror acțiuni în timp ce este prezentă tensiune electrică implică un risc potențial de șoc electric.
- Alimentarea trebuie oprită înainte de a începe orice lucru.
- Senzorul este destinat montării în poziție verticală pe suprafețe staționare.
- Instalarea trebuie efectuată de un electrician calificat.

AVERTISMENT PENTRU CURATENIA MEDIULUI NATURAL

- Produsul și componentele sale nu sunt dăunătoare mediului
- Vă rugăm să aruncați elementele ambalajului separat în recipiente pentru materialul corespunzător.
- Vă rugăm să aruncați produsul spart separat în recipiente pentru echipamentele electrice neutilizate.

MOTIVE POSIBILE PENTRU DEFECȚIUNILE SENZORULUI

Lampa nu se aprinde:

- Vă rugăm să verificați dacă conexiunea de alimentare și sarcina este corectă.
- Asigurați-vă că lampa nu este defectă.
- Verificați dacă lumina de lucru corespunde luminii ambientale.
- Când testați în lumina zilei, vă rugăm să rotiți butonul LUX în poziția „☀️”, altfel lampa senzorului nu ar putea funcționa!

Sensibilitatea este slabă:

- Vă rugăm să verificați dacă există un obstacol în fața ferestrei de detectare pentru a preveni primirea semnalelor.
- Vă rugăm să verificați dacă temperatura ambientală este prea ridicată.
- Vă rugăm să verificați dacă sursa semnalelor se află în zona de detectare.
- Vă rugăm să verificați dacă înălțimea de instalare corespunde cu înălțimea indicată în instrucțiuni.

Senzorul nu oprește automat sarcina:

- Verificați dacă există semnale continue în zona de detectare.
- Asigurați-vă că butonul TIME nu este setat la „30 min”.
- Verificați dacă puterea corespunde instrucțiunilor.
- Asigurați-vă că nu există încălzitoare în domeniul senzorului.

INSTALARE

- Opriti alimentarea cu energie înainte de instalare
- Scoateți cu grijă capacul superior al senzorului eliberând știfturile de fixare.
- Conectați cablul de alimentare la borna senzorului (Fig.2).
- Fixați senzorul pe suprafața de montare folosind elemente de fixare adecvate prin orificiile prevăzute. (Fig.1).
- Fixați capacul superior la senzor (Fig.1)

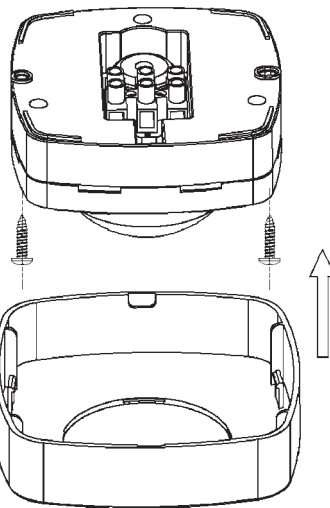


Fig. 1

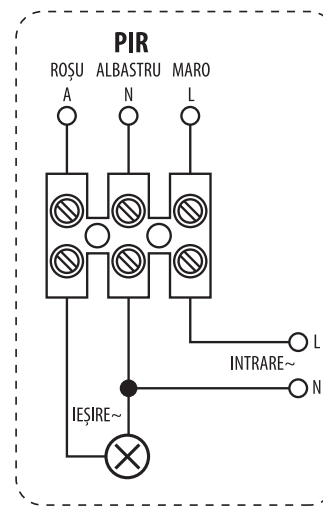


Fig. 2

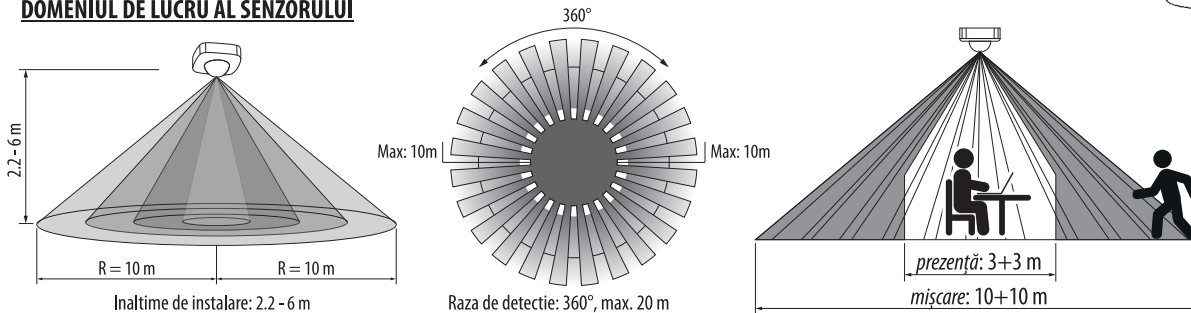


TESTAREA PERFORMANȚEI SENZORULUI

- Rotiți comanda TIME în sens antiorar până la poziția minimă (10s). Rotiți controlul LUX în sensul acelor de ceasornic până la poziția maximă (☀️).
- Porniți sursa de alimentare. Iluminatul se va aprinde timp de 30 de secunde, apoi se va stinge. Dacă senzorul detectează mișcare în raza de acțiune, acesta va aprinde luminile. Dacă nu există mișcare în raza de acțiune, lumina se va aprinde timp de 10 secunde ± 3 secunde. După acest timp, luminile se vor stinge.
- Rotiți regulatorul LUX în sens antiorar până la poziția minimă (3 lx). Dacă iluminarea ambientală este mai mare de 0,1 lx, senzorul nu va aprinde iluminatul chiar dacă detectează mișcare în raza de acțiune. Dacă iluminarea ambientală este mai mică de 3 lx, senzorul va porni iluminatul atunci când detectează mișcare în interval. Dacă nu există mișcare în interval, senzorul va stinge iluminarea după 10±3 secunde.

NOTĂ: Dacă testăm senzorul în timpul zilei, controlul LUX trebuie să fie întors la „☀️”

DOMENIUL DE LUCRU AL SENZORULUI



Notă: În zona de prezență (3m), senzorul detectează prezența unei persoane (animal). În zona de mișcare (3-10 m), senzorul detectează mișcarea unei persoane (animal)



ONLINE INSTRUCTION

L'INSTALLAZIONE DEVE ESSERE ESEGUITA DA UNA PERSONA QUALIFICATA IN CONFORMITÀ CON QUESTE ISTRUZIONI. SI PREGA DI CONSERVARE LE ISTRUZIONI.

SPECIFICHE TECNICHE

Campo di rilevamento:	360°
Alimentazione:	220-240 V AC, 50/60 Hz
Carico nominale:	Lampada a incandescenza da 2000W Lampade a risparmio energetico da 1000W
Distanza di rilevamento:	max 10 m (<24 °C)
Altezza di installazione:	2,2 ÷ 6 m
Temperatura operativa:	-20 °C ~ +40 °C
Ritardo:	10 sec ± 3 sec ÷ 30 min ± 2 min (regolabile)
Luce ambientale:	<3 ÷ 2000 lx (regolabile)
Grado di protezione IP:	IP20 (art.No PSD2BE) IP65 (art.No PSD65BE)
Consumo energetico:	0,5 W
Umidità di lavoro:	<93% RH
Velocità di movimento di rilevamento:	0,6 ÷ 1,5 m/s

NOTE ED INFORMAZIONI

Il sensore è un sensore a infrarossi passivo che monitora (misura) i raggi infrarossi (calore) emessi dagli oggetti all'interno del suo raggio d'azione. A seconda della variazione del fondo termico nell'area controllata, il sensore accende/spegne il carico collegato. Per questo, non è consigliabile installare il sensore in aree con grandi ampiezze di temperatura, vicino a condizionatori d'aria o riscaldatori.

ISTRUZIONI DI SICUREZZA

- L'esecuzione di azioni con tensione elettrica comporta un potenziale rischio di scossa elettrica.
- L'alimentazione deve essere spenta prima di iniziare qualsiasi lavoro.
- Il sensore è destinato al montaggio in posizione verticale su superfici fisse.
- L'installazione deve essere eseguita da un elettricista qualificato.

PRENDERSI CURA DELLA PULIZIA DELL'AMBIENTE

- Il prodotto e i suoi componenti non sono dannosi per l'ambiente
- Si prega di smaltire gli elementi dell'imballaggio separatamente in contenitori per il materiale corrispondente.
- Si prega di smaltire il prodotto rotto separatamente in contenitori per apparecchiature elettriche fuori uso.

POSSIBILI CAUSE DI MALFUNZIONAMENTI DEL SENSORE

La lampada non si accende:

- Si prega di verificare se il collegamento di alimentazione e carico è corretto.
- Assicurarsi che la lampada non sia difettosa.
- Controllare se la luce di lavoro corrisponde alla luce ambientale.
- Durante il test alla luce del giorno, ruotare la manopola LUX in posizione "☀️", altrimenti il sensore lamp potrebbe non funzionare!

La sensibilità è scarsa:

- Si prega di controllare se c'è un ostacolo davanti alla finestra di rilevamento per impedire la ricezione dei segnali.
- Si prega di controllare se la temperatura ambiente è troppo alta.
- Si prega di verificare se la sorgente del segnale si trova nell'area di rilevamento.
- Si prega di verificare se l'altezza di installazione corrisponde all'altezza indicata nelle istruzioni.

Il sensore non spegne automaticamente il carico:

- Controllare se ci sono segnali continui nell'area di rilevamento.
- Assicurarsi che la manopola TIME non sia impostata su "30 min".
- Controllare se la potenza corrisponde alle istruzioni.
- Assicurarsi che non ci siano riscaldatori nel raggio d'azione del sensore.

MONTAGGIO

- Spegnerne l'alimentazione prima dell'installazione
- Rimuovere con cautela il coperchio superiore del sensore rilasciando i perni di fissaggio.
- Collegare il cavo di alimentazione al terminale del sensore (Fig.2).
- Fissare il sensore alla superficie di montaggio utilizzando dispositivi di fissaggio adeguati attraverso i fori forniti. (Fig.1).
- Fissare il coperchio superiore al sensore (Fig.1)

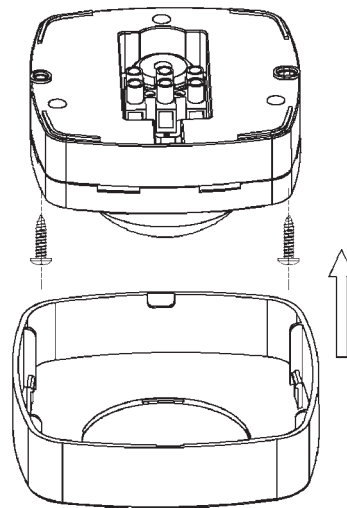


Fig. 1

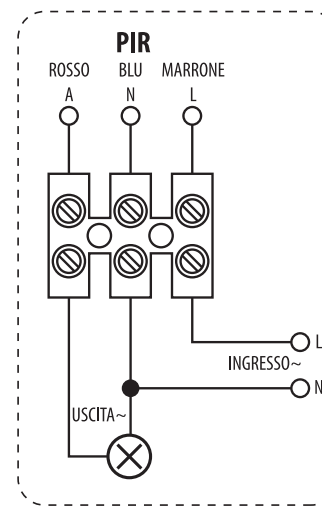


Fig. 2

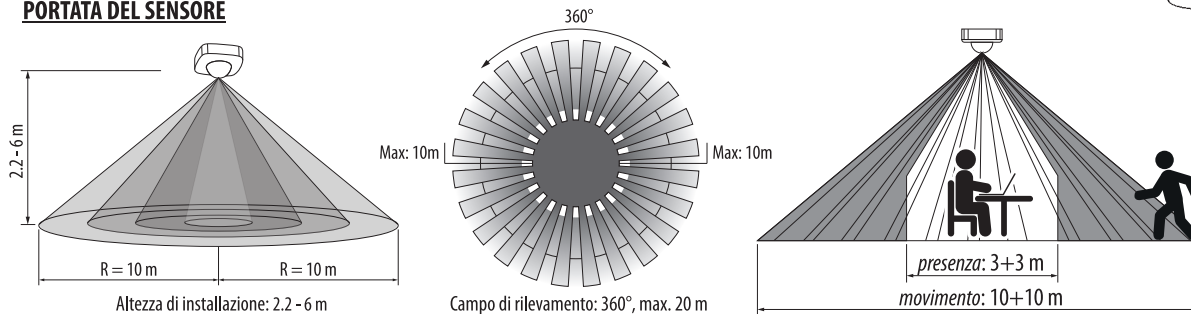


TEST DELLE PRESTAZIONI DEL SENSORE

- Ruotare la manopola TIME in senso antiorario fino alla posizione minima (10s). Ruotare il comando LUX in senso orario fino alla posizione massima (☀️).
- Accendi l'alimentazione. L'illuminazione si accenderà per 30 secondi, quindi si spegnerà. Se il sensore rileva un movimento nel raggio d'azione, accenderà le luci. Se non c'è movimento nel raggio d'azione, la luce si accenderà per 10 secondi ± 3 secondi. Trascorso questo intervallo di tempo, le luci si spegneranno.
- Ruotare il regolatore LUX in senso antiorario fino alla posizione minima (3 lx). Se l'illuminamento ambientale è superiore a 0,1 lx, il sensore non accenderà l'illuminazione anche se rileva un movimento nel raggio d'azione. Se l'illuminamento ambientale è inferiore a 3 lx. Il sensore accenderà l'illuminazione quando viene rilevato un movimento nel raggio d'azione. Se non c'è movimento nel raggio d'azione, il sensore spegne le luci dopo 10 secondi ± 3 secondi.

NOTA: Se stiamo testando il sensore durante il giorno, il controllo LUX deve essere ruotato su "☀️".

PORTATA DEL SENSORE



NOTA: Nella zona di presenza (3m), il sensore rileva la presenza di una persona (animale). Nella zona di movimento (3-10m), il sensore rileva il movimento di una persona (animale).



ONLINE INSTRUCTION