

МОДЕЛИ: LLPS204WH / LLPS204GR
ИНСТРУКЦИЯ ЗА ЕКСПЛОАТАЦИЯ

**МОНТАЖЪТ ДА СЕ ИЗВЪРШИ ОТ КВАЛИФИЦИРАН СПЕЦИАЛИСТ
СЪГЛАСНО НАСТОЯЩАТА ИНСТРУКЦИЯ. МОЛЯ, СЪХРАНЯВАЙТЕ ИНСТРУКЦИЯТА.**

ХАРАКТЕРИСТИКИ НА ПРОДУКТА

Обхват на действие:	140°
Захранващо напрежение:	220-240 V AC, 50/60 Hz
Мощност:	12W / 15W / 20W (избор чрез превключвател)
Фактор на мощността:	PF=0.8
Светлинен поток:	1300 lm / 1600 lm / 2100 lm
Цветна температура:	4000 K
Радиус на действие:	max. 9 m (<24 °C)
Височина на инсталиране:	1.8 – 2.5 m
Работна температура:	-20 °C ÷ +40 °C
Време на светене:	10 sec ± 3 sec ÷ 5 min ± 1 min (регулируемо)
Праг на осветеност:	<3-2000 lx (регулируемо)
Степен на защита:	IP65
Консумация на сензора в режим готовност:	0.5 W
Работна влажност:	<93% RH
Скорост на засичане:	0.6 – 1.5 m/s

ОБЩИ БЕЛЕЖКИ И ИНФОРМАЦИЯ

Лампата е с пасивен инфрачервен сензор, който следи (измерва) инфрачервените лъчи (топлина), които се излъчват от обектите, намиращи се в обсега му действие. В зависимост от изменението на топлинния фон в контролираната зона, сензорът включва/изключва лампата. За това лампата не се препоръчва да се монтира в зони с големи температурни амплитуди – в близост до климатици или отоплителни уреди.

ИНСТРУКЦИИ ЗА БЕЗОПАСНОСТ

- Извършването на каквито и да било действия при включено електрическо напрежение носи потенциална опасност от поражения от електрически ток.
- Електрозахранването трябва да бъде изключено преди започване на работа.
- Лампата е предназначена за монтаж във вертикално положение върху неподвижни повърхности.
- Монтажът да се извърши от квалифициран специалист съгласно настоящата инструкция.

ЗАПАЗВАНЕ ЧИСТОТАТА НА ОКОЛНАТА СРЕДА

- Продуктът и неговите компоненти не са опасни за околната среда.
- Моля, изхвърляйте елементите на опаковката разделно в контейнерите, предназначени за съответния материал.

Този продукт не е битов отпадък и потребителят е длъжен да го изхвърля само в контейнери за разделно събиране на излязло от употреба ЕЕО с цел опазване на околната среда и човешкото здраве. За рециклирането на този продукт, моля свържете се с обекта, от който е закупен или служба за събиране на ИУЕЕО.

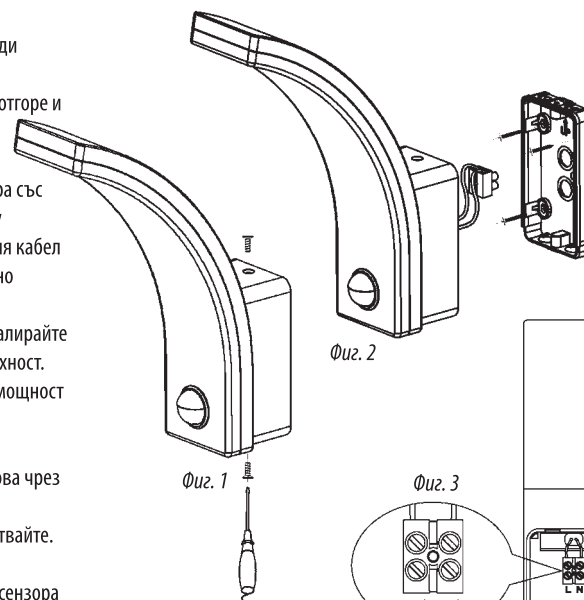
ВЪЗМОЖНИ ПРИЧИНИ ЗА СМУЩЕНИЯ В РАБОТАТА НА ЛАМПАТА

Лампата не светва:

- Проверете захранването и свързването.
- Проверете дали лампата не е повредена.
- Проверете правилно ли е зададена чувствителността на сензора към обкръжаващата осветеност.
- Ако тествате сензора в условия на дневна светлина, моля завъртете регулатора LUX към символа „☀“, в противен случай лампата няма да се включи.

МОНТАЖ

- Изключете захранващото напрежение преди монтаж
- Отвийте стягащите винтове, разположени отгоре и отдолу (фиг. 1).
- Свалете монтажната основа (фиг. 2).
- Прекарайте захранващия кабел през отвора със силиконово уплътнение разположен върху монтажната основа. Свържете захранващия кабел към терминалния блок на лампата съгласно посочената схема (фиг.3).
- Чрез подходящи крепежни елементи инсталирайте монтажната основа върху желаната повърхност.
- Чрез превключвателя изберете желаната мощност (фиг.4).
- Настройте параметрите на сензора (фиг.5).
- Фиксирайте лампата към монтажната основа чрез стягащите винтове.
- Включете захранващото напрежение и тествайте.
- Чрез бутонът разположен отдолу на тялото включвайте и изключвайте действието на сензора (фиг.5).

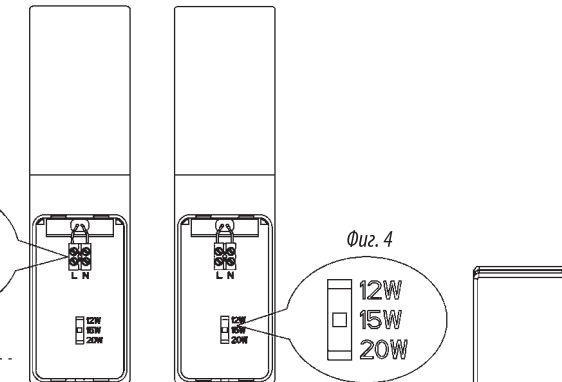


Фиг. 2

Фиг. 1

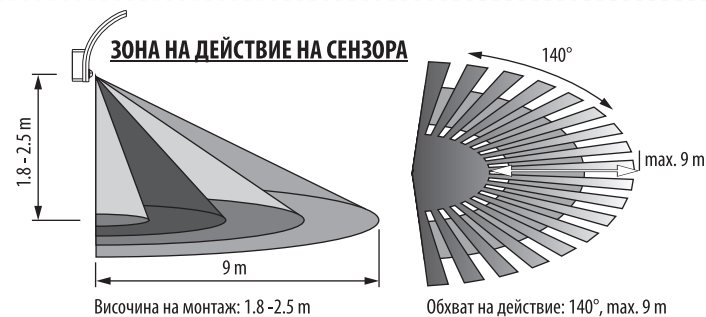
Фиг. 3

Фиг. 4



ТЕСТВАНЕ РАБОТАТА НА СЕНЗОРА

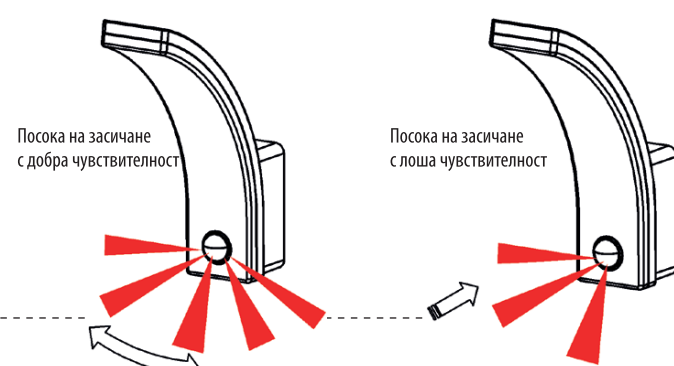
- Когато включите захранването, лампата ще се включи веднага, 10 sec ± 3 sec по-късно, осветлението автоматично ще изгасне. Ако сензорът засече движещ се обект ще заработи автоматично нормално.
- Ако в контролираната зона се засече движение, сензорът ще включи лампата. При повторно засичане на движение от сензора в контролираната зона от него, в рамките на период, когато е включил лампата, времето ще се преизчисли на база първоначално зададеното време.
- За да тествате чувствителността на сензора към външната осветеност, завъртете регулатора „LUX“ в посока обратна на часовниковата стрелка към позиция „ПОЛУМЕСЕЦ“. Ако обкръжаващата осветеност е по-голяма от 3 lx, сензорът ще изключи лампата, дори при движение в обхвата на действие на сензора. Ако обкръжаващата осветеност е по-малка от 3 lx, сензорът ще включи товара, когато засече действие в контролираната зона.



ЗОНА НА ДЕЙСТВИЕ НА СЕНЗОРА

Височина на монтаж: 1.8-2.5 m

Обхват на действие: 140°, max. 9 m



Посока на засичане с добра чувствителност

Посока на засичане с лоша чувствителност

Сензорът на лампата не реагира нормално:

- Проверете дали пред сензора няма предмети, възпрепятстващи нормалната му работа.
- Проверете дали температурата в помещението не е твърде висока.
- Проверете дали движещият се обект е в обсега на действие на сензора.
- Проверете дали височината, на която е инсталиран сензора, е в рамките на препоръчителната.

Сензорът на лампата не изключва лампата:

- Проверете дали в обсега на сензора няма движещ се обект.
- Проверете дали регулатора TIME не е оставен в позиция „ПЛЮС“.
- Проверете захранването.
- Уверете се, че в обхвата на сензора няма отоплително тяло.



ONLINE INSTRUCTION

THE INSTALLATION SHOULD BE PERFORMED BY A QUALIFIED ELECTRICIAN ACCORDING TO THIS MANUAL. PLEASE, KEEP THE INSTRUCTIONS.

PRODUCT CHARACTERISTICS

Detection Range:	140°
Power supply:	220-240 V AC, 50/60 Hz
Power:	12W / 15W / 20W selected by switch
Power factor:	PF=0.8
Luminous flux:	1300 lm / 1600 lm / 2100 lm
Correlated color temperature:	4000 K
Detection distance:	max. 9 m (<24 °C)
Installation height:	1.8 – 2.5 m
Working temperature range:	-20 °C ÷ +40 °C
Time delay:	10 sec ± 3 sec ÷ 5 min ± 1 min (adjustable)
Ambient light:	<3-2000 lx (adjustable)
Index of protection:	IP65
Sensor standby mode power consumption:	0.5 W
Working humidity:	<93% RH
Detection moving speed:	0.6 – 1.5 m/s

NOTES AND INFORMATION

The lamp is equipped with a passive infrared sensor that monitors (measures) the infrared rays (heat) emitted by objects within its range of action. Depending on the changes in the thermal background within the controlled area, the sensor turns the lamp on/off. Therefore, the lamp is not recommended for installation in areas with significant temperature fluctuations, such as in close to air conditioners or heating appliances.

SAFETY INSTRUCTIONS

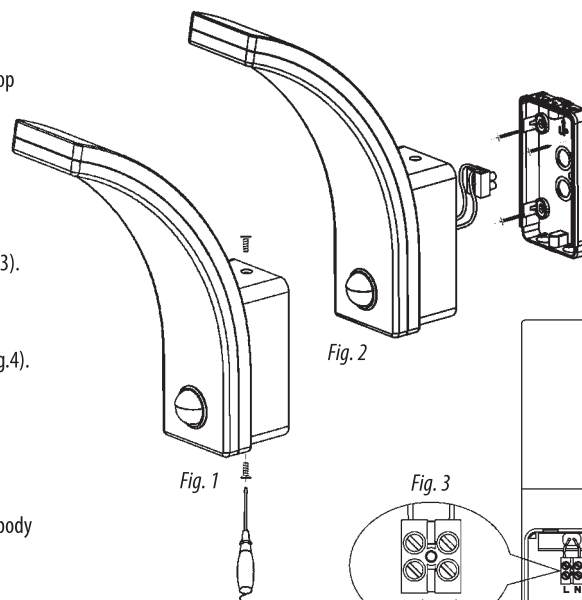
- Performing any actions while electrical voltage is present carries a potential risk of electric shock.
- The power supply must be turned off before starting any work.
- The lamp is intended for mounting in a vertical position on stationary surfaces.
- The installation should be done by a qualified electrician.

TAKING CARE OF THE NATURAL ENVIRONMENT CLEANLINESS

- The product and its components are not harmful to the environment
- Please dispose the package elements separately in containers for the corresponding material.
- Please dispose the broken product separately in containers for out of usage electrical equipment.

INSTALLATION

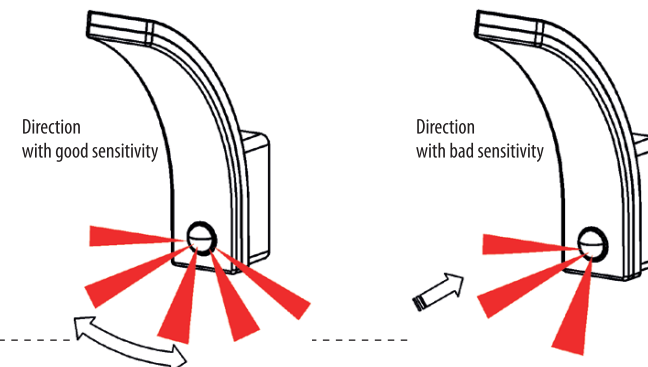
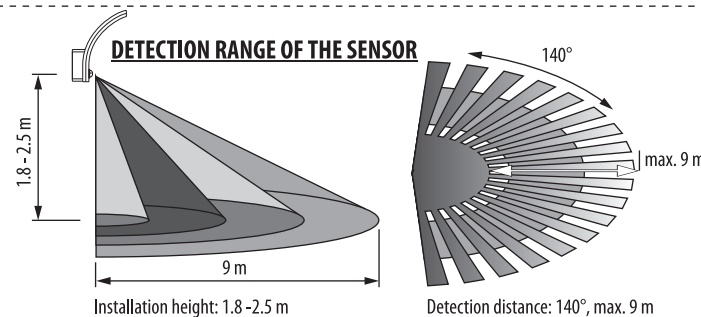
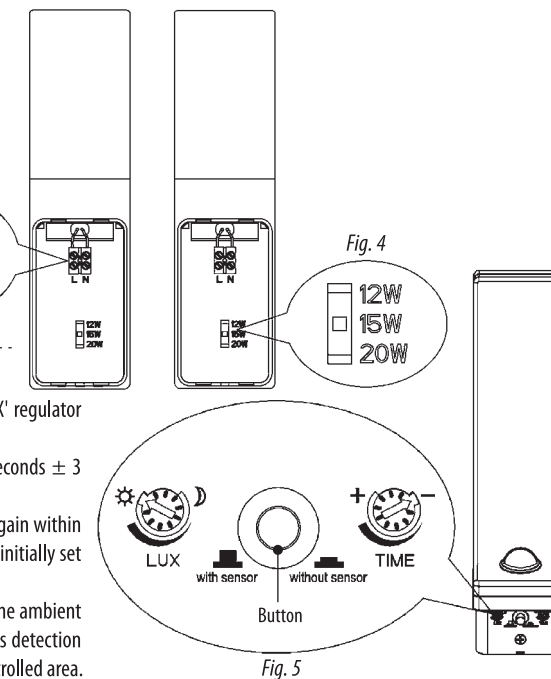
1. Disconnect power supply before installation
2. Unscrew the clamping screws located at the top and bottom (Fig. 1).
3. Remove the mounting base (Fig. 2).
4. Pass the power cable through the hole with silicone seal located on the mounting base. Connect the power cord to the lamp terminal block according to the indicated diagram (Fig.3).
5. Using suitable fasteners, install the mounting base on the desired surface.
6. Using the switch, select the desired power (Fig.4).
7. Adjust the sensor parameters (Fig.5).
8. Fix the lamp to the mounting base using the clamping screws.
9. Turn on the power supply and test.
10. Use the button located on the bottom of the body to switch the sensor action on and off (Fig. 5).



ONLINE INSTRUCTION

TESTING THE LAMP

- Before turning on the power supply, rotate the 'TIME' regulator counterclockwise to the '-' mark. Rotate the 'LUX' regulator clockwise to the maximum position labeled '☀' (Fig. 3).
- When you turn on the power supply, the lamp will immediately turn on and automatically turn off after 10 seconds ± 3 seconds. If the sensor detects a moving object, it will automatically operate as usual.
- If the sensor detects a moving object, it will automatically operate as usual. When the sensor detects movement again within the controlled area during the period when it has already activated the lamp, the timer will be reset based on the initially set time.
- To test the sensor's sensitivity to ambient light, rotate the 'LUX' regulator counterclockwise to position 'MOON'. If the ambient light intensity is greater than 3 lx, the sensor will turn off the lamp, even if there is movement within the sensor's detection range. If the ambient light is less than 3 lx, the sensor will turn on the lamp when it detects motion within the controlled area.



POSSIBLE REASONS FOR SENSOR MALFUNCTIONS

The lamp does not turn on:

- Please check if the power and load connection is correct.
- Make sure the lamp is not defective.
- Check if the working light corresponds to the ambient light.
- When testing in daylight, please turn "LUX" knob to "☀" position, otherwise the sensor lamp could not work!

The sensitivity is poor:

- Please check if there is hinder in front of the detection window to prevent from receiving the signals.
- Please check if the ambient temperature is too high.
- Please check if the signals source is in the detection area.
- Please check if the installation height corresponds to the height shown in the instruction.
- Please check if the moving orientation is correct.

The sensor doesn't switch off the load automatically:

- Check if there are continual signals in the detection area.
- Make sure TIME knob is not set to "+".
- Make sure there are no heaters in the sensor range.

CARACTERÍSTICAS DEL PRODUCTO

Ángulo de detección:	140°
Tensión de funcionamiento:	220-240 V AC, 50/60 Hz
Potencia máxima:	12W/15W/20W se elige a través de interruptor
Flujo luminoso:	1300 lm/1600 lm/2100 lm
Temperatura de color:	4000K (luz neutral)
Radio de detección:	máx. 9 m (<24 °C)
Altura de montaje:	1.8m – 2.5 m
Temperatura de funcionamiento:	-20 °C ÷ +40 °C
Tiempo de funcionamiento:	10 sec ± 3 sec ÷ 5 min ± 2 min (ajustable)
Rango de iluminancia de funcionamiento:	<3-2000 lx (ajustable)
Resistencia contra humedad y polvo:	IP65
Consumo en modo espera:	0.5 W
Humedad de funcionamiento:	<93% RH
Velocidad de detección:	0.6 - 1.5 m/s

INFORMACIÓN BÁSICA

El aplique tiene un sensor infrarrojo, el cual detecta (mide) los rayos infrarrojos (calor) emitidos por los objetos alojados en su área de detección. Dependiendo de los cambios térmicos en la zona controlada, el sensor apaga/enciende la luminaria. Por este motivo no se recomienda montar la luminaria en zonas con grandes cambios térmicos – cerca de fuentes de calor, estufas, aire acondicionado

INSTRUCCIONES DE SEGURIDAD

- Realizar cualquier tipo de manipulaciones con la corriente eléctrica encendida podría provocar un peligro eléctrico.
- La corriente ha de ser apagada antes de empezar el trabajo.
- El sensor es apropiado para un montaje vertical en superficies fijas. El montaje ha de ser realizado por un personal cualificado, respetando las instrucciones de uso.

MANTENER EL MEDIO AMBIENTE LIMPIO

- El Producto y sus componentes no son peligrosos para el medio ambiente.
- Deseche los elementos de embalaje por separado en recipientes destinados al material de que se trate.
- Este producto no es un residuo doméstico y el consumidor está obligado a desecharlo únicamente en recipientes para la recogida separada de DISCARDED Eee con el fin de proteger el medio ambiente y la salud humana.

POSIBLES CAUSAS DEL MAL FUNCIONAMIENTO DE LOS SENSORES

La iluminación no se enciende:

- Comprobar la conexión y la alimentación del sensor.
- Comprobar si la iluminación (la carga) esté en buen estado.
- Comprobar si la iluminancia esté acorde de la iluminancia del ambiente.
- Si se hace el test del sensor por el día, habría que girar el cursor "LUX" hacia el símbolo "☀", en caso contrario la carga conectada con el sensor no se encenderá.

El sensor no reacciona normal:

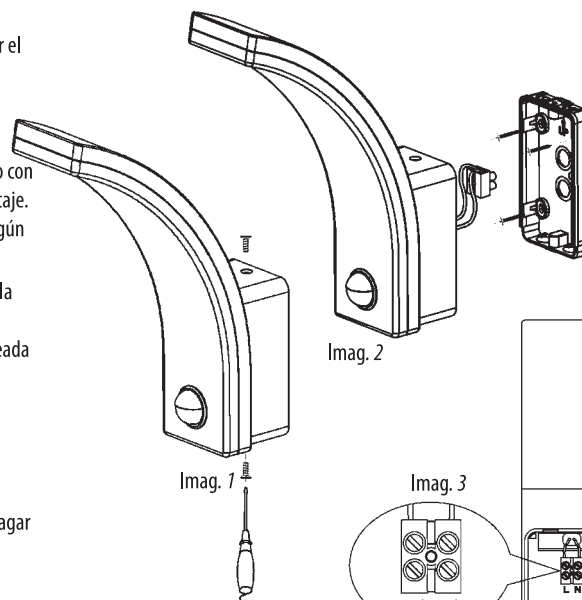
- Comprobar si frente al sensor no haya objetos que puedan impactar su funcionamiento normal.
- Comprobar si la temperatura del espacio no es demasiado alta.
- Comprobar si el objeto móvil esté en el área de detección del sensor.
- Comprobar si la altura esté en el rango de la recomendada.
- Comprobar si cerca del sensor no haya superficies reflejantes (espejos, superficies metálicas).

El sensor no apaga la carga:

- Comprobar si en el área de detección del sensor no haya objetos móviles.
- Comprobar si el cursor "TIME" no esté en posición "15 min".
- Comprobar la alimentación.
- Asegurarse que en el área de detección no está alguna fuente de calor (estufas, aire acondicionado)

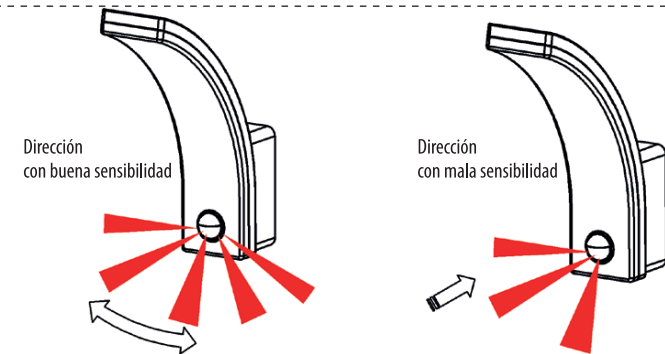
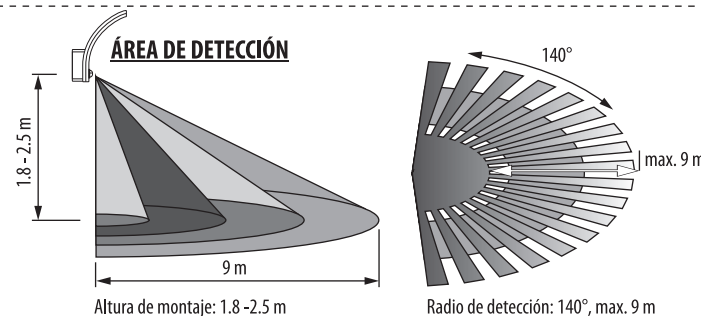
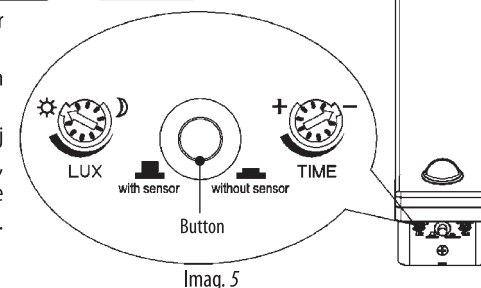
MONTAJE

- Apagar la corriente eléctrica antes de empezar el montaje. Con un destornillador desmontar los tornillos alojados arriba y abajo (Imag. -1).
- Quitar la base de montaje (Imag. -2).
- Pasar el cable de la alimentación por el orificio con la junta de silicona alojada en la base de montaje. Conectar el cable con la dema de conexión según el esquema (Imag. -3).
- A través de los elementos de sujeción montar la base de montaje con la superficie deseada.
- A través del interruptor elegir la potencia deseada (Imag.4).
- Ajustar los parámetros del sensor (Fig. 5).
- Montar la luminaria con la base de montaje a través de los tornillos.
- Encender la corriente y hacer el test.
- A través del botón alojado abajo encender/apagar el sensor (Fig.5).



HACER EL TEST DE LA LUMINARIA

- Si encendemos la corriente, la luminaria se encenderá y en 10 seg. ± 3 seg. más tarde se apagará automáticamente. Si el sensor detecta movimiento en su área de detección empezará funcionar.
 - Si el sensor detecte movimiento en su área de detección, encenderá la iluminación. En caso de detectar nuevo movimiento con la luminaria encendida la temporización se recalcará de nuevo.
 - Para hacer el test del sensor de la iluminancia del ambiente, girar el curso "LUX" en la dirección contraria de las agujas del reloj hacia la posición "MEDIA LUNA". Si la iluminancia del ambiente es mayor de 3 lx, el sensor no va a encender la iluminación, aunque detecte movimiento en su área de detección. Si la iluminancia es menor de 3 lx, el sensor encenderá en caso que detecte movimiento en su área de detección. Si no hay movimiento en su área de detección el sensor apagará la iluminación en 10 seg. ± 3 seg.
- NOTA: Si hacemos el test por el día es necesario que el cursor LUX esté en posición ☀.



CARACTERISTICILE PRODUSULUI

Raza de detectare:	140°
Alimentare electrică:	220-240 V AC, 50/60 Hz
Putere:	12W/15W/20W selected by switch
Factorul de putere:	PF=0.8
Fluxul luminos:	1300 lm/1600 lm/2100 lm
Temperatura de culoare:	4000 K
Distanța de detectare:	max. 9 m (<24 °C)
Înălțimea de instalare:	1.8 – 2.5 m
Interval temperatură de lucru:	-20 °C ÷ +40 °C
Timp de operare:	10 sec ± 3 sec ÷ 5 min ± 1 min (reglabil)
Lumina ambientală:	<3-2000 lx (adjustable)
Factor de protecție:	IP65
Consumul de energie în modul standby al senzorului:	0.5 W
Umiditatea de lucru:	<93% RH
Detectarea vitezei de mișcare:	0.6 – 1.5 m/s

NOTE ȘI INFORMAȚII

Lampa este echipată cu un senzor pasiv infraroșu care monitorizează (masoară) razele infraroșii (caldura) emise de obiectele din raza sa de acțiune. În funcție de modificările fondului termic din zona controlată, senzorul aprinde/oprește lampa. Prin urmare, lampa nu este recomandată pentru instalarea în zone cu fluctuații semnificative de temperatură, cum ar fi în apropierea aparatelor de aer condiționat sau a aparatelor de încălzire..

INSTRUCȚIUNI DE SIGURANȚA

- Efectuarea oricăror acțiuni în timp ce este prezentă tensiune electrică implică un risc potențial de șoc electric.
- Alimentarea trebuie oprită înainte de a începe orice lucru.
- Lampa este destinată montării în poziție verticală pe suprafețe staționare.
- Instalarea trebuie efectuată de un electrician calificat.

AVERTISMENT PENTRU CURĂȚENIA MEDIULUI NATURAL

- Produsul și componentele sale nu sunt dăunătoare mediului.
- Vă rugăm să aruncați elementele ambalajului separat în recipiente pentru materialul corespunzător.
- Vă rugăm să aruncați produsul spart separat în recipiente pentru echipamentele electrice neutilizate.

CEVA PROBLEME ȘI MODALITATE DE REZOLVARE

Lampa nu se aprinde:

- Vă rugăm să verificați dacă conexiunea de alimentare și sarcină este corectă.
- Asigurați-vă că lampa nu este defectă.
- Verificați dacă lumina de lucru corespunde luminii ambientale.
- Când testați în lumina zilei, vă rugăm să rotiți butonul „LUX” în poziția „☀️”, altfel lampa senzorului nu ar putea funcționa!

Sensibilitatea este slabă:

- Vă rugăm să verificați dacă există un obstacol în fața ferestrei de detectare pentru a preveni primirea semnalelor.
- Vă rugăm să verificați dacă temperatura ambientală este prea ridicată.
- Vă rugăm să verificați dacă sursa semnalelor se află în zona de detectare.
- Vă rugăm să verificați dacă înălțimea de instalare corespunde cu înălțimea indicată în instrucțiuni.
- Vă rugăm să verificați dacă orientarea în mișcare este corectă.

Senzorul nu oprește automat sarcina:

- Verificați dacă există semnale continue în zona de detectare.
- Asigurați-vă că butonul TIME nu este setat pe „+”.
- Asigurați-vă că nu există încălzitoare în domeniul senzorului.

INSTALARE

1. Deconectați sursa de alimentare înainte de instalare
2. Deșurubați șuruburile de prindere situate sus și jos (fig. 1).
3. Scoateți baza de montare (fig. 2).
4. Treceți cablul de alimentare prin orificiul cu sigiliu din silicon situat pe baza de montare. Conectați cablul de alimentare la blocul de borne al lămpii conform diagramei indicate (fig 3).
5. Folosind elemente de fixare adecvate, instalați baza de montare pe suprafața dorită.
6. Cu ajutorul comutatorului, selectați puterea dorită (Fig.4).
7. Reglați parametrii senzorului (Fig.5).
8. Fixați lampa la baza de montare folosind șuruburile de prindere.
9. Porniți sursa de alimentare și testați
10. Utilizați butonul situat în partea de jos a corpului pentru a activa și opri acțiunea senzorului (fig.5).

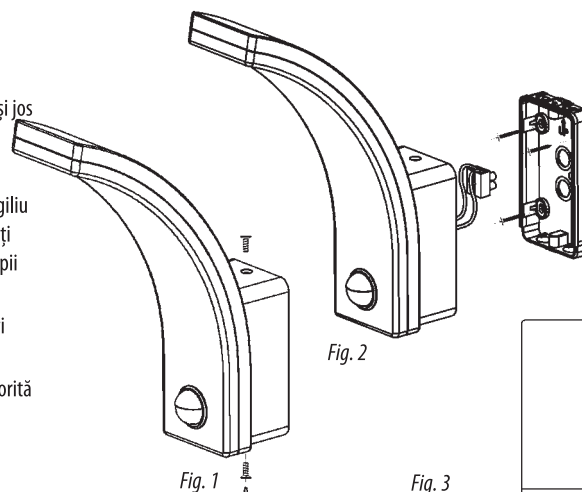


Fig. 1

Fig. 2

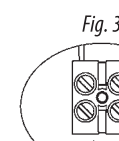


Fig. 3

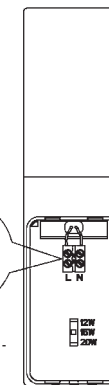


Fig. 4

12W
15W
20W

TESTAREA LĂMPII

- Înainte de a porni sursa de alimentare, rotiți regulatorul „TIME” în sens invers acelor de ceasornic până la marcajul „-”. Rotiți regulatorul „LUX” în sensul acelor de ceasornic până la poziția maximă etichetată „☀️” (Fig. 5).
- Când porniți sursa de alimentare, lampa se va aprinde imediat și se va stinge automat după 10 secunde ± 3 secunde. Dacă senzorul detectează un obiect în mișcare, acesta va funcționa automat ca de obicei.
- Dacă senzorul detectează un obiect în mișcare, acesta va funcționa automat ca de obicei. Când senzorul detectează din nou mișcare în zona controlată în perioada în care a activat deja lampa, temporizatorul va fi resetat pe baza timpului setat inițial.
- Pentru a testa sensibilitatea senzorului la lumina ambientală, rotiți regulatorul „LUX” în sens invers acelor de ceasornic în poziția „LUNA”. Dacă intensitatea luminii ambientale este mai mare de 3 lx, senzorul va stinge lampa, chiar dacă există mișcare în raza de detectare a senzorului. Dacă lumina ambientală este mai mică de 3 lx, senzorul va aprinde lampa atunci când detectează mișcare în zona controlată.

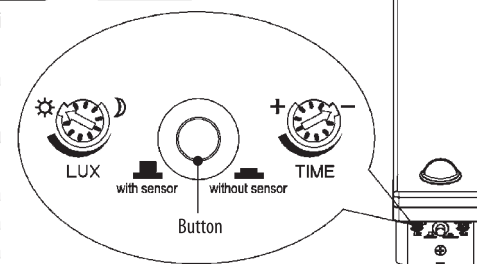
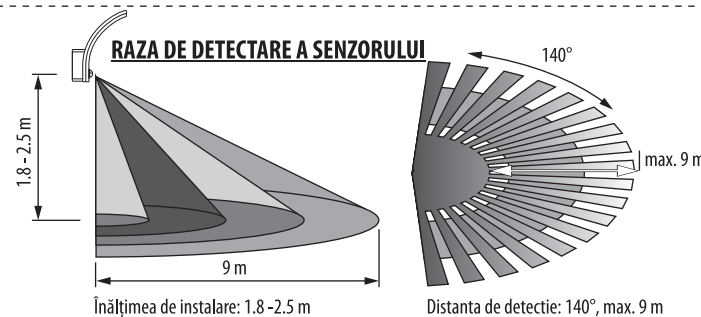
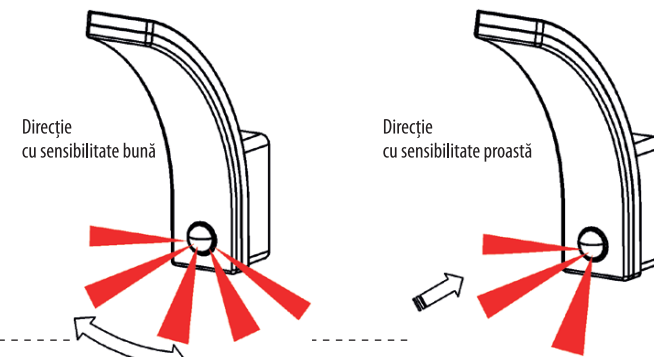


Fig. 5



RAZA DE DETECTARE A SENZORULUI

140°
max. 9 m
Inălțimea de instalare: 1.8-2.5 m
Distanța de detecție: 140°, max. 9 m



CARATTERISTICHE DEL PRODOTTO

Campo di rilevamento:.....	140°
Alimentazione:.....	220-240 V AC, 50/60 Hz
Potenza:.....	12W/15W/20W selezionata tramite interruttore
Fattore di potenza:.....	PF=0.8
Flusso luminoso:.....	1300 lm/1600 lm/2100 lm
Temperatura di colore correlata:.....	4000 K
Distanza di rilevamento:.....	max. 9 m (<24 °C)
Altezza di installazione:.....	1.8 - 2.5 m
Temperatura operativa:.....	-20 °C ÷ +40 °C
Ritardo:.....	10 sec ± 3 sec ÷ 5 min ± 1 min (regolabile)
Luce ambientale:.....	<3-2000 lx (regolabile)
Indice di protezione:.....	IP65
Consumo energetico in modalità standby del sensore:.....	0.5 W
Umidità operativa:.....	<93% RH
Velocità di movimento di rilevamento:.....	0.6 - 1.5 m/s

NOTE E INFORMAZIONI

La lampada è dotata di un sensore a infrarossi passivi che monitora (misura) i raggi infrarossi (calore) emessi dagli oggetti nel suo raggio d'azione. A seconda delle variazioni del fondo termico all'interno dell'area controllata, il sensore accende/spegne la lampada. Pertanto, la lampada non è consigliata per l'installazione in aree con forti sbalzi di temperatura, come in prossimità di condizionatori d'aria o apparecchi di riscaldamento.

ISTRUZIONI DI SICUREZZA

- L'esecuzione di azioni con tensione elettrica comporta un potenziale rischio di scossa elettrica.
- L'alimentazione deve essere spenta prima di iniziare qualsiasi lavoro.
- La lampada è destinata al montaggio in posizione verticale su superfici fisse.
- L'installazione deve essere eseguita da un elettricista qualificato.

PRENDERSI CURA DELLA PULIZIA DELL'AMBIENTE

- Il prodotto e i suoi componenti non sono dannosi per l'ambiente.
- Si prega di smaltire gli elementi dell'imballaggio separatamente in contenitori per il materiale corrispondente.

- Si prega di smaltire il prodotto rotto separatamente in contenitori per apparecchiature elettriche fuori uso.

SOLUZIONI AI PROBLEMI PIU' COMUNI

La lampada non si accende:

- Si prega di verificare che il collegamento di alimentazione e carico sia corretto.
- Assicurarsi che la lampada non sia difettosa.
- Controllare se la luce operativa corrisponde alla luce ambientale.
- Durante il test alla luce del giorno, ruotare la manopola "LUX" in posizione "☀️", altrimenti il sensore potrebbe non funzionare!

La sensibilità è scarsa:

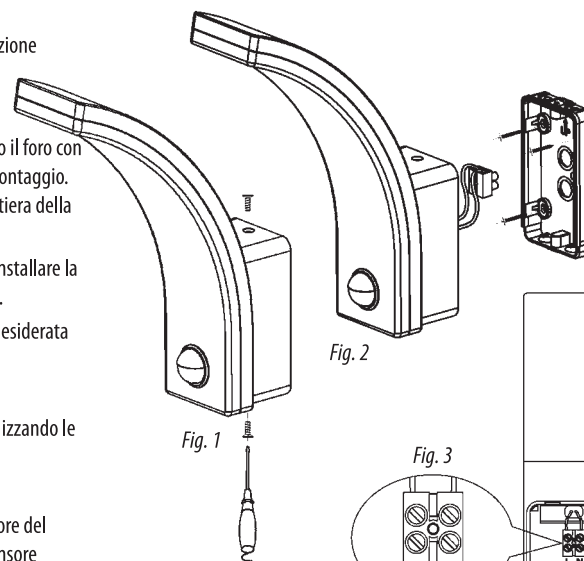
- Controllare se c'è un ostacolo davanti alla finestra di rilevamento che impedisce la ricezione dei segnali.
- Si prega di controllare se la temperatura ambiente è troppo alta.
- Si prega di verificare se la sorgente del segnale si trova nell'area di rilevamento.
- Si prega di verificare se l'altezza di installazione corrisponde all'altezza indicata nelle istruzioni.
- Si prega di verificare se l'orientamento del movimento è corretto.

Il sensore non spegne automaticamente il carico:

- Controllare se ci sono segnali continui nell'area di rilevamento.
- Assicurarsi che la manopola TIME non sia impostata su "+".
- Assicurarsi che non ci siano riscaldatori nel raggio d'azione del sensore.

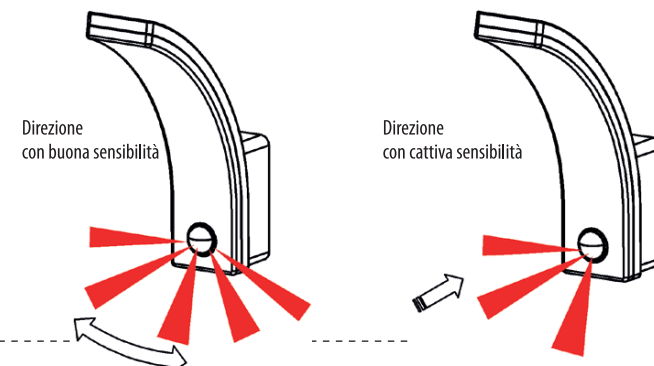
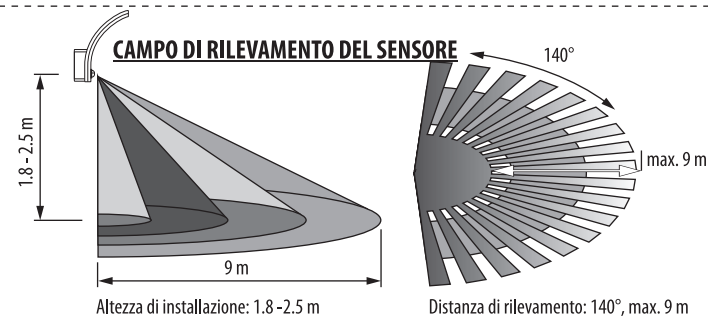
INSTALLAZIONE

1. Scollegare l'alimentazione prima dell'installazione
2. Svitare le viti poste in alto e in basso (fig. 1).
3. Rimuovere la base di montaggio (fig. 2).
4. Far passare il cavo di alimentazione attraverso il foro con guarnizione in silicone situato sulla base di montaggio. Collegare il cavo di alimentazione alla morsettiera della lampada secondo lo schema indicato (fig. 3).
5. Utilizzando dispositivi di fissaggio adeguati, installare la base di montaggio sulla superficie desiderata.
6. Tramite l'interruttore selezionare la potenza desiderata (Fig.4).
7. Regolare i parametri del sensore (Fig.5).
8. Fissare la lampada alla base di montaggio utilizzando le viti.
9. Accendere l'alimentatore e testare.
10. Utilizzare il pulsante situato nella parte inferiore del corpo per attivare e disattivare l'azione del sensore (fig.5).



TEST DELLA LAMPADA

- Prima di accendere l'alimentazione, ruotare il regolatore "TIME" in senso antiorario fino al segno "-". Ruotare il regolatore "LUX" in senso orario fino alla posizione massima etichettata "☀️" (Figura 3).
- Quando si accende l'alimentatore, la lampada si accende immediatamente e si spegne automaticamente dopo 10 secondi ± 3 secondi. Se il sensore rileva un oggetto in movimento, funzionerà automaticamente come di consueto.
- Se il sensore rileva un oggetto in movimento, funzionerà automaticamente come di consueto. Quando il sensore rileva nuovamente un movimento all'interno dell'area controllata durante il periodo in cui ha già attivato la lampada, il timer verrà azzerato in base al tempo inizialmente impostato.
- Per testare la sensibilità del sensore alla luce ambientale, ruotare il regolatore "LUX" in senso antiorario nella posizione "MOON". Se l'intensità della luce ambientale è maggiore di 3 lx, il sensore spegne la lampada, anche se c'è movimento all'interno del campo di rilevamento del sensore. Se la luce ambientale è inferiore a 3 lx, il sensore accenderà la lampada quando rileva un movimento all'interno dell'area controllata.



ONLINE
INSTRUCTION