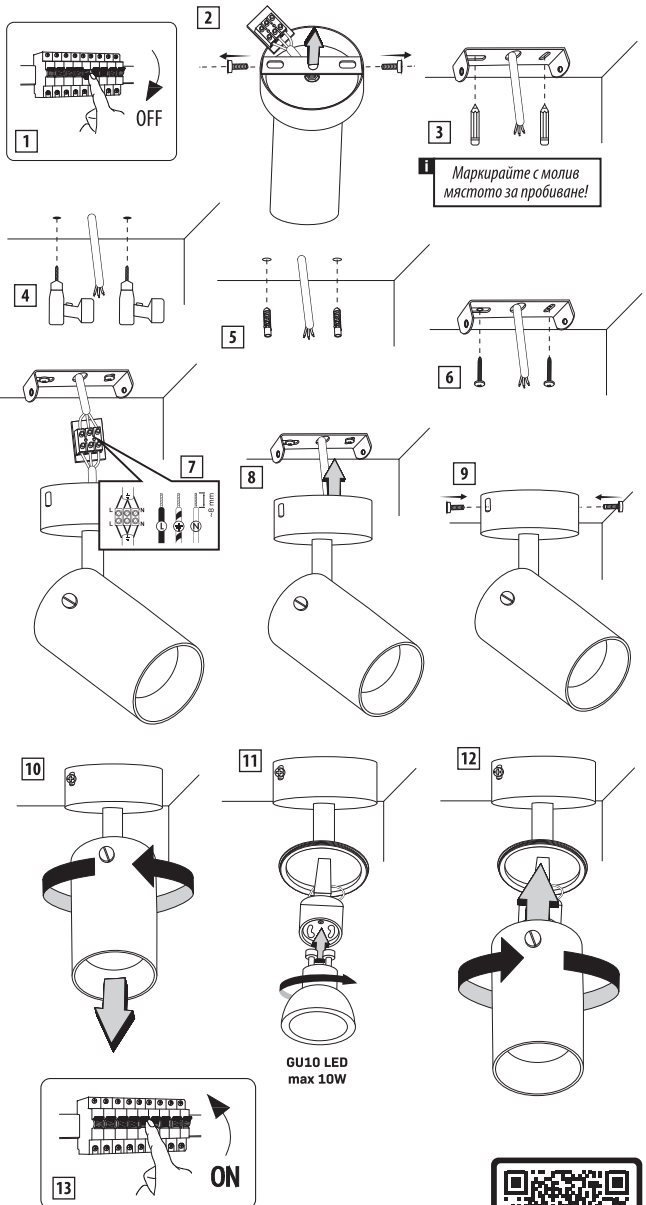


1. Изключете захранващото напрежение преди монтаж или подмяна.
2. Отвийте страничните винтове и отстранете монтажната основа от тялото.
3. Използвайте монтажната основа като шаблон, за да маркирате разположението на отворите.
4. Чрез подходящ инструмент, пробийте отвори върху монтажната повърхност. Почистете отворите от замърсяване.
5. Поставете в отворите крепежните елементи включени в комплекта.
6. Прекарайте захранващи кабел през монтажната основа. Фиксирайте монтажната основа, чрез винтовете включени в комплекта.
7. Свържете тялото по посочената схема, съгласно поляритета: (L) Фаза - Кафяв; (N) Нула - Син; (⊕) Заземяване - Жълто-зелен
8. Поставете тялото върху монтажната основа, така че страничните отвори на тялото и на основата да съвпадат.
9. Придържайки така тялото завийте страничните винтове.
10. Отвийте цилиндричната част както е показано на схемата.
11. Монтирайте желания светлинен източник.
12. Завийте цилиндричната част на мястото си.



- Извършването на каквито и да било действия при включено електрическо напрежение носи потенциална опасност от поражения от електрически ток. Електрозахранването трябва да бъде изключено преди започване на работа.
- Осветителното тяло следва да бъде свързано към захранването на изправна електрическа инсталация, отговаряща на действащите изисквания от квалифициран специалист.
- Монтажът на осветителното тяло да се извършва съгласно настоящата инструкция от квалифициран специалист.
- Почиствайте със суха кърпа.
- Не покривайте осветителното тяло, за да се избегне опасността от пожар, осигурете свободен достъп на въздух до нагряващите се елементи.
- Ако захранващият кабел на осветителното тяло е увреден задължително е той да бъде подменен от производителя, негов оторизиран представител или технически квалифициран специалист с цел предотвратяване на злополуки и щети.
- Преди включването на тялото се уверете, че монтирането му е извършено правилно и изключва опасността от дефект при работа, риск за външната среда и ползвателите.
- Вносителят (доставчикът) не носи отговорност за щетите, възникнали вследствие неспазването на горепосочените препоръки за монтаж.

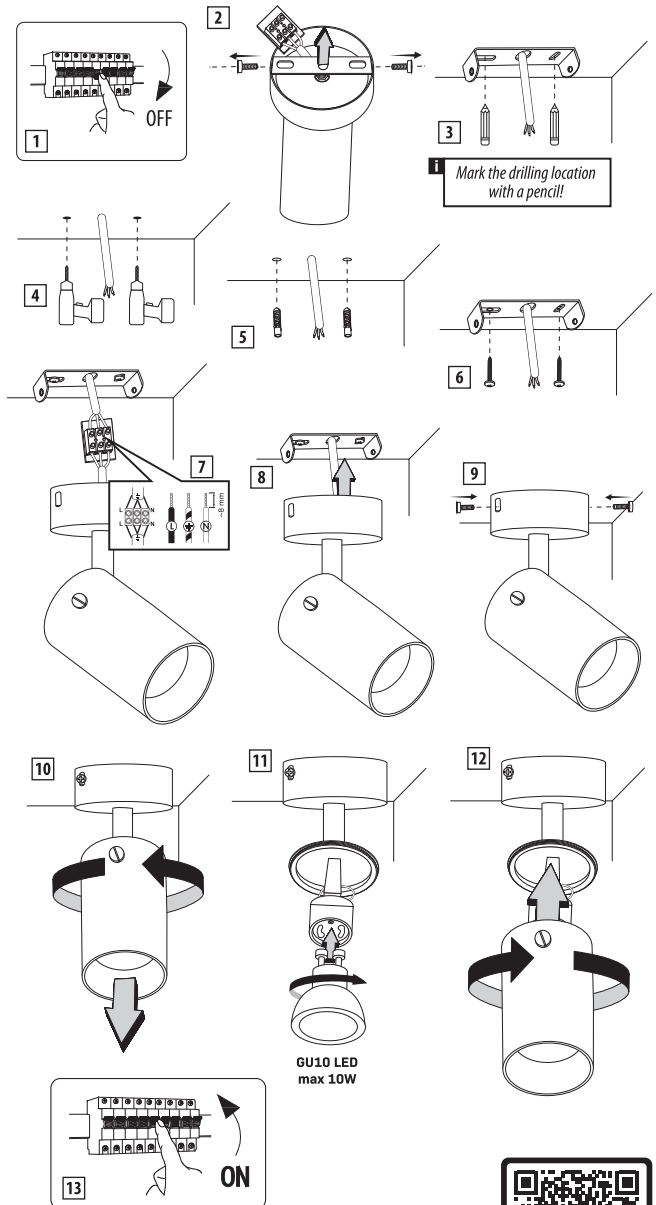
ЗАПАЗВАНЕ ЧИСТОТАТА НА ОКОЛНАТА СРЕДА

Продуктът и неговите компоненти не са опасни за околната среда. Моля, изхвърляйте елементите на опаковката разделно в контейнерите, предназначени за съответния материал.

Този продукт не е битов отпадък и потребителят е длъжен да го изхвърля само в контейнери за разделно събиране на излязло от употреба ЕЕО с цел опазване на околната среда и човешкото здраве. За рециклирането на този продукт, моля свържете се с обекта, от който е закупен или служба за събиране на ИУЕЕО.



1. Disconnect power supply before installation or replacement.
2. Loosen the side screws to remove the mounting base from the body.
3. Use the mounting base as a template to mark the hole locations.
4. Using a suitable tool, drill holes on the mounting surface. Clean the holes from dirt.
5. Insert the included fasteners into the holes.
6. Pass the power cord through mounting base. Fix the mounting base using the screws included.
7. Connect the body according to the specified scheme, according to the polarity: (L) Line - Brown; (N) Neutral - Blue; (⊕) Ground - Yellow green
8. Place the body on the mounting base so that the side holes of the body and the base match.
9. Holding the body in this way, tighten the side screws.
10. Unscrew the cylindrical section as shown in the diagram.
11. Mount the desired light source.
12. Screw the cylindrical section in place.



- Performing any activity with the power supply on constitutes potential hazard of electric shock. Prior to mounting, power supply must be switched off by using the main switch.
- The fixture, when properly assembled, may only be connected to a properly functioning electrical system with compliance with applicable standards.
- Activities related to connection to the power supply are to be commissioned to a person with appropriate authorization.
- Clean only with dry cloth.
- Do not cover the fixture. To avoid any fire hazard, provide unrestricted air flow to the heated fitting parts.
- If the external flexible cable or cord of this luminaire is damaged, it shall be exclusively replaced by the manufacturer or his service agent or a similar qualified person in order to avoid a hazard.
- Prior to starting operating, make sure the mounting of the product has been performed appropriately. Eliminating the hazard of defective operation, not endangering the surrounding and the users.
- The importer/supplier bears no responsibility for damages resulting from failure to comply with these instructions.

TAKING CARE OF THE NATURAL ENVIRONMENT CLEANLINESS

- The product and its components are not harmful to the environment.
- Please dispose the package elements separately in containers for the corresponding material.
- Please dispose the broken product separately in containers for out of usage electrical equipment.

